

10.5 PERMAGLIDE® BUSHES, LOW-MAINTENANCE

10.5.1 MODEL RANGE P20**, P200

Recommended fitting tolerance:

Shaft	Housing bore
h8	H7

For bearing clearances, wall thicknesses and chamfer tolerances, see section 8, “Design and layout of bearing position”, “Theoretical bearing clearance”.

Shaping the lubricating bore by roll bending is permitted.

Bushes P22, P23, P202 and P203 available on request. Bushes in special dimensions available on request (section 10.8).

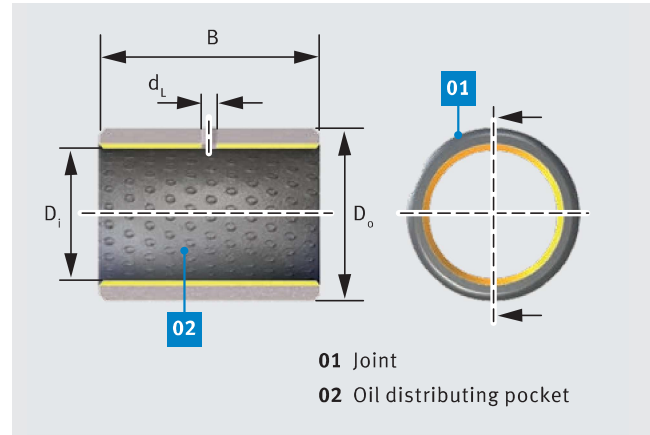


Table of dimensions (dimensions in mm)						
Shaft diameter	Order designation P20**, P200	Weight g	Dimensions			
			D _i	D _o	B ±0.25	d _l
8	PAP 0808 ... P20**/... P200	1.6	8	10	8	— ¹⁾
	PAP 0810 ... P20**/... P200	2	8	10	10	— ¹⁾
	PAP 0812 ... P20**/... P200	2.4	8	10	12	— ¹⁾
10	PAP 1008 ... P20**/... P200	2	10	12	8	— ¹⁾
	PAP 1010 ... P20**/... P200	2.4	10	12	10	3
	PAP 1015 ... P20**/... P200	3.7	10	12	15	3
12	PAP 1210 ... P20**/... P200	2.9	12	14	10	3
	PAP 1212 ... P20**/... P200	3.5	12	14	12	3
	PAP 1215 ... P20**/... P200	4.4	12	14	15	3
	PAP 1220 ... P20**/... P200	5.9	12	14	20	3
14	PAP 1420 ... P20**/... P200	6.8	14	16	20	3
15	PAP 1510 ... P20**/... P200	3.6	15	17	10	3
	PAP 1515 ... P20**/... P200	5.4	15	17	15	3
	PAP 1525 ... P20**/... P200	9	15	17	25	3
16	PAP 1612 ... P20**/... P200	4.6	16	18	12	3
	PAP 1615 ... P20**/... P200	5.7	16	18	15	3
	PAP 1620 ... P20**/... P200	7.7	16	18	20	3
18	PAP 1815 ... P20**/... P200	6.4	18	20	15	3
	PAP 1820 ... P20**/... P200	8.6	18	20	20	3
20	PAP 2015 ... P20**/... P200	11.2	20	23	15	3
	PAP 2020 ... P20**/... P200	15	20	23	20	3
	PAP 2025 ... P20**/... P200	18.8	20	23	25	3
	PAP 2030 ... P20**/... P200	23.1	20	23	30	3
22	PAP 2220 ... P20**/... P200	16.4	22	25	20	3

¹⁾ No oil hole
^{**} Discontinued

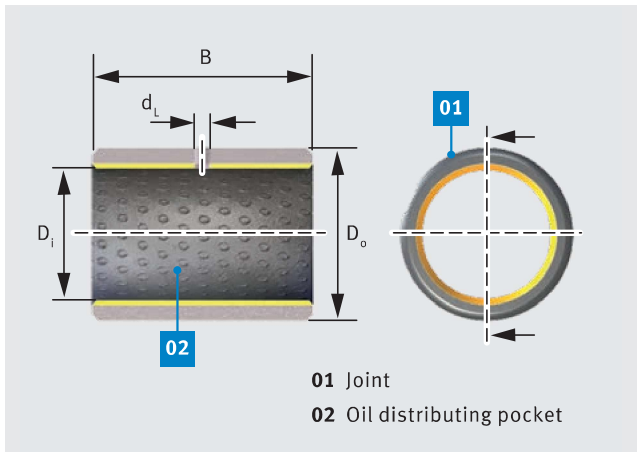


Table of dimensions - continued (dimensions in mm)							
Shaft diameter	Order designation P20**, P200	Weight g	Dimensions				
			D _i	D _o	B ±0.25	d _L	
25	PAP 2515 ... P20**/... P200	13.9	25	28	15	4	
	PAP 2520 ... P20**/... P200	18.5	25	28	20	4	
	PAP 2525 ... P20**/... P200	23.1	25	28	25	4	
	PAP 2530 ... P20**/... P200	27.8	25	28	30	4	
28	PAP 2830 ... P20**/... P200	42.6	28	32	30	4	
30	PAP 3020 ... P20**/... P200	30.3	30	34	20	4	
	PAP 3025 ... P20**/... P200	37.8	30	34	25	4	
	PAP 3030 ... P20**/... P200	45.4	30	34	30	4	
	PAP 3040 ... P20**/... P200	60.6	30	34	40	4	
32	PAP 3230 ... P20**/... P200	48.2	32	36	30	4	
35	PAP 3520 ... P20**/... P200	35	35	39	20	4	
	PAP 3530 ... P20**/... P200	52.5	35	39	30	4	
	PAP 3550 ... P20**/... P200	87.5	35	39	50	4	
40	PAP 4020 ... P20**/... P200	39.7	40	44	20	4	
	PAP 4030 ... P20**/... P200	59.6	40	44	30	4	
	PAP 4040 ... P20**/... P200	79.5	40	44	40	4	
	PAP 4050 ... P20**/... P200	99.3	40	44	50	4	
45	PAP 4540 ... P20**/... P200	113	45	50	40	5	
	PAP 4550 ... P20**/... P200	142	45	50	50	5	
50	PAP 5025 ... P20**/... P200	78	50	55	25	5	
	PAP 5040 ... P20**/... P200	125	50	55	40	5	
	PAP 5060 ... P20**/... P200	188	50	55	60	5	
55	PAP 5540 ... P20**/... P200	137	55	60	40	5	
60	PAP 6030 ... P20**/... P200	112	60	65	30	6	
	PAP 6040 ... P20**/... P200	142	60	65	40	6	
	PAP 6060 ... P20**/... P200	224	60	65	60	6	
	PAP 6070 ... P20**/... P200	254	60	65	70	6	
70	PAP 7040 ... P20**/... P200	173	70	75	40	6	
	PAP 7050 ... P20**/... P200	216	70	75	50	6	
	PAP 7070 ... P20**/... P200	303	70	75	70	6	
75	PAP 7540 ... P20**/... P200	185	75	80	40	6	
	PAP 7580 ... P20**/... P200	370	75	80	80	6	
80	PAP 8040 ... P20**/... P200	197	80	85	40	6	
	PAP 8055 ... P20**/... P200	271	80	85	55	6	
	PAP 8060 ... P20**/... P200	295	80	85	60	6	
	PAP 8080 ... P20**/... P200	394	80	85	80	6	
90	PAP 9060 ... P20**/... P200	331	90	95	60	6	
100	PAP 10050 ... P20**/... P200	305	100	105	50	8	
	PAP 10060 ... P20**/... P200	366	100	105	60	8	

** Discontinued