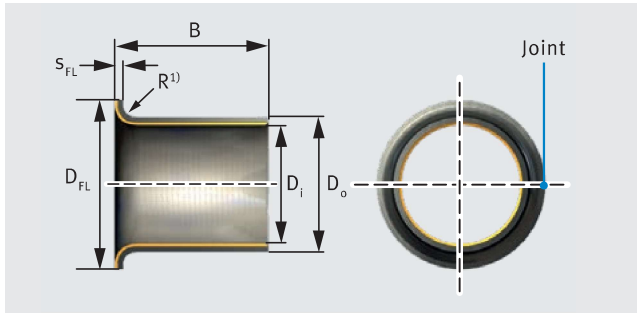


10.2 PERMAGLIDE® FLANGE LINERS, MAINTENANCE-FREE

10.2.1 MODEL RANGE P10, P14**, P147*, P180 WITH STEEL BACK



¹⁾ Inside diameter D_i Radius R
 ≤ 8 mm -0.5 mm
 > 8 mm ± 0.5 mm
 $R = s_3$

Flange bushes in special dimensions available on request (section 10.8).

Table of dimensions (dimensions in mm)									
Shaft diameter	Order designation P10, P14**, P147*, P180	Weight g	Dimensions						
			D_i	D_o	$D_{FL} \pm 0.5$	$B \pm 0.25$	$s_{FL} -0.2$		
6	PAF 06040 ... P10/... P14**/... P147*/... P180	0.9	6	8	12	4	1		
	PAF 06070 ... P10/... P14**/... P147*/... P180	1.4	6	8	12	7	1		
	PAF 06080 ... P10/... P14**/... P147*/... P180	1.6	6	8	12	8	1		
8	PAF 08055 ... P10/... P14**/... P147*/... P180	1.7	8	10	15	5.5	1		
	PAF 08075 ... P10/... P14**/... P147*/... P180	2.1	8	10	15	7.5	1		
	PAF 08095 ... P10/... P14**/... P147*/... P180	2.5	8	10	15	9.5	1		
10	PAF 10070 ... P10/... P14**/... P147*/... P180	2.5	10	12	18	7	1		
	PAF 10090 ... P10/... P14**/... P147*/... P180	3	10	12	18	9	1		
	PAF 10120 ... P10/... P14**/... P147*/... P180	3.8	10	12	18	12	1		
10	PAF 10170 ... P10/... P14**/... P147*/... P180	5	10	12	18	17	1		
	PAF 12070 ... P10/... P14**/... P147*/... P180	3	12	14	20	7	1		
	PAF 12090 ... P10/... P14**/... P147*/... P180	3.6	12	14	20	9	1		
12	PAF 12120 ... P10/... P14**/... P147*/... P180	4.5	12	14	20	12	1		
	PAF 12170 ... P10/... P14**/... P147*/... P180	5.9	12	14	20	17	1		
	PAF 14120 ... P10/... P14**/... P147*/... P180	5.1	14	16	22	12	1		
14	PAF 14170 ... P10/... P14**/... P147*/... P180	6.9	14	16	22	17	1		
	PAF 15090 ... P10/... P14**/... P147*/... P180	4.4	15	17	23	9	1		
	PAF 15120 ... P10/... P14**/... P147*/... P180	5.5	15	17	23	12	1		
15	PAF 15170 ... P10/... P14**/... P147*/... P180	7.3	15	17	23	17	1		
	PAF 16120 ... P10/... P14**/... P147*/... P180	5.8	16	18	24	12	1		
	PAF 16170 ... P10/... P14**/... P147*/... P180	7.8	16	18	24	17	1		
18	PAF 18120 ... P10/... P14**/... P147*/... P180	6.5	18	20	26	12	1		
	PAF 18170 ... P10/... P14**/... P147*/... P180	8.7	18	20	26	17	1		
	PAF 18220 ... P10/... P14**/... P147*/... P180	10.9	18	20	26	22	1		
20	PAF 20115 ... P10/... P14**/... P147*/... P180	11.4	20	23	30	11.5	1.5		
	PAF 20165 ... P10/... P14**/... P147*/... P180	15.1	20	23	30	16.5	1.5		
	PAF 20215 ... P10/... P14**/... P147*/... P180	18.9	20	23	30	21.5	1.5		
25	PAF 25115 ... P10/... P14**/... P147*/... P180	14	25	28	35	11.5	1.5		
	PAF 25165 ... P10/... P14**/... P147*/... P180	18.6	25	28	35	16.5	1.5		
	PAF 25215 ... P10/... P14**/... P147*/... P180	23.5	25	28	35	21.5	1.5		
30	PAF 30160 ... P10/... P14**/... P147*/... P180	30.5	30	34	42	16	2		
	PAF 30260 ... P10/... P14**/... P147*/... P180	45.5	30	34	42	26	2		
35	PAF 35160 ... P10/... P14**/... P147*/... P180	35	35	39	47	16	2		
	PAF 35260 ... P10/... P14**/... P147*/... P180	53	35	39	47	26	2		
40	PAF 40260 ... P10/... P14**/... P147*/... P180	61	40	44	53	26	2		

* On request
** Discontinued

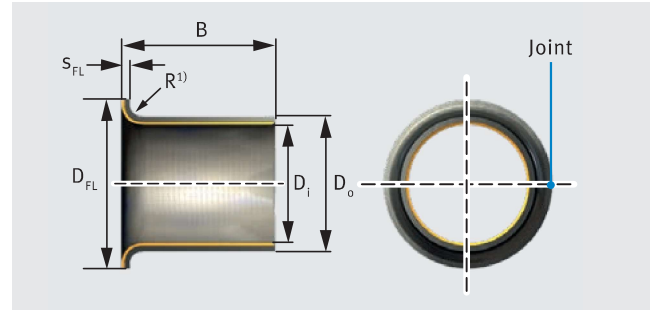
10.2.2 MODEL RANGE P11 WITH BRONZE BACK

Recommended fitting tolerance:

Shaft	Housing bore
f7	H7

For bearing clearances, wall thicknesses and chamfer tolerances, see section 8, "Design and layout of bearing position", "Theoretical bearing clearance".

Flange bushes in special dimensions available on request (section 10.8).



¹⁾ Inside diameter D_i Radius R
 ≤ 8 mm -0.5 mm
 > 8 mm ± 0.5 mm
 $R = s_3$

Table of dimensions (dimensions in mm)							
Shaft diameter	Order designation P11	Weight g	Dimensions				
			D_i	D_o	$D_{FL} \pm 0.5$	$B \pm 0.25$	$s_{FL} - 0.2$
6	PAF 06080 P11	1.8	6	8	12	8	1
8	PAF 08055 P11	1.8	8	10	15	5.5	1
	PAF 08095 P11	2.7	8	10	15	9.5	1
10	PAF 10070 P11	2.7	10	12	18	7	1
	PAF 10120 P11	4.1	10	12	18	12	1
	PAF 10170 P11	5.5	10	12	18	17	1
12	PAF 12070 P11	3.2	12	14	20	7	1
	PAF 12090 P11	3.9	12	14	20	9	1
	PAF 12120 P11	4.9	12	14	20	12	1
15	PAF 15120 P11	6	15	17	23	12	1
	PAF 15170 P11	8	15	17	23	17	1
16	PAF 16120 P11	6.3	16	18	24	12	1
18	PAF 18100 P11	6.1	18	20	26	10	1
	PAF 18220 P11	11.8	18	20	26	22	1
20	PAF 20115 P11	12.4	20	23	30	11.5	1.5
	PAF 20165 P11	16.6	20	23	30	16.5	1.5
25	PAF 25215 P11	25.5	25	28	35	21.5	1.5
30	PAF 30160 P11	33.5	30	34	42	16	2
	PAF 30260 P11	50	30	34	42	26	2
35	PAF 35260 P11	58	35	39	47	26	2
40	PAF 40260 P11	67	40	44	53	26	2