

Table of dimensions - continued (dimensions in mm)						
Shaft diameter	Order designation P10, P14**, P147*, P180	Weight g	Dimensions			
			D <sub>i</sub>	D <sub>o</sub>	B ±0.25	
30	PAP 3015 ... P10/... P14**/... P147*/... P180	23.3	30	34	15	
	PAP 3020 ... P10/... P14**/... P147*/... P180	31.1	30	34	20	
	PAP 3025 ... P10/... P14**/... P147*/... P180	38.8	30	34	25	
	PAP 3030 ... P10/... P14**/... P147*/... P180	46.6	30	34	30	
	PAP 3040 ... P10/... P14**/... P147*/... P180	62.1	30	34	40	
32	PAP 3230 ... P10/... P14**/... P147*/... P180	49.5	32	36	30	
	PAP 3240 ... P10/... P14**/... P147*/... P180	66	32	36	40	
35	PAP 3520 ... P10/... P14**/... P147*/... P180	35.9	35	39	20	
	PAP 3530 ... P10/... P14**/... P147*/... P180	53.9	35	39	30	
	PAP 3540 ... P10/... P14**/... P147*/... P180	71.8	35	39	40	
	PAP 3550 ... P10/... P14**/... P147*/... P180	89.8	35	39	50	
40	PAP 4020 ... P10/... P14**/... P147*/... P180	40.8	40	44	20	
	PAP 4030 ... P10/... P14**/... P147*/... P180	61.2	40	44	30	
	PAP 4040 ... P10/... P14**/... P147*/... P180	81.5	40	44	40	
	PAP 4050 ... P10/... P14**/... P147*/... P180	102	40	44	50	
	45	PAP 4530 ... P10/... P14**/... P147*/... P180	87	45	50	30
PAP 4540 ... P10/... P14**/... P147*/... P180		116	45	50	40	
PAP 4550 ... P10/... P14**/... P147*/... P180		145	45	50	50	
50	PAP 5020 ... P10/... P14**/... P147*/... P180	64	50	55	20	
	PAP 5030 ... P10/... P14**/... P147*/... P180	96	50	55	30	
	PAP 5040 ... P10/... P14**/... P147*/... P180	128	50	55	40	
	PAP 5060 ... P10/... P14**/... P147*/... P180	192	50	55	60	
	55	PAP 5540 ... P10/... P14**/... P147*/... P180	140	55	60	40
PAP 5560 ... P10/... P14**/... P147*/... P180		210	55	60	60	
60	PAP 6030 ... P10/... P14**/... P147*/... P180	114	60	65	30	
	PAP 6040 ... P10/... P14**/... P147*/... P180	152	60	65	40	
	PAP 6060 ... P10/... P14**/... P147*/... P180	228	60	65	60	
	PAP 6070 ... P10/... P14**/... P147*/... P180	266	60	65	70	
65	PAP 6530 ... P10/... P14**/... P147*/... P180	123	65	70	30	
	PAP 6540 ... P10/... P14**/... P147*/... P180	164	65	70	40	
	PAP 6550 ... P10/... P14**/... P147*/... P180	205	65	70	50	
	PAP 6560 ... P10/... P14**/... P147*/... P180	246	65	70	60	
	PAP 6570 ... P10/... P14**/... P147*/... P180	288	65	70	70	
70	PAP 7040 ... P10/... P14**/... P147*/... P180	176	70	75	40	
	PAP 7050 ... P10/... P14**/... P147*/... P180	221	70	75	50	
	PAP 7070 ... P10/... P14**/... P147*/... P180	309	70	75	70	
75	PAP 7540 ... P10/... P14**/... P147*/... P180	189	75	80	40	
	PAP 7550 ... P10/... P14**/... P147*/... P180	236	75	80	50	
	PAP 7560 ... P10/... P14**/... P147*/... P180	283	75	80	60	
	PAP 7580 ... P10/... P14**/... P147*/... P180	377	75	80	80	

\* On request  
\*\* Discontinued

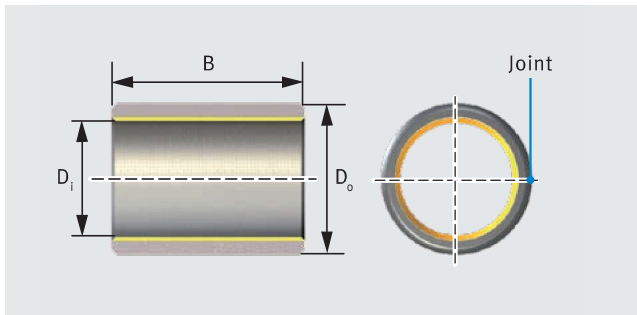


Table of dimensions - continued (dimensions in mm)

Shaft diameter	Order designation P10, P14**, P147*, P180	Weight g	Dimensions		
			D <sub>i</sub>	D <sub>o</sub>	B ±0.25
80	PAP 8040 ... P10/... P14**/... P147*/... P180	201	80	85	40
	PAP 8060 ... P10/... P14**/... P147*/... P180	301	80	85	60
	PAP 8080 ... P10/... P14**/... P147*/... P180	402	80	85	80
	PAP 80100 ... P10/... P14**/... P147*/... P180	502	80	85	100
85	PAP 8560 ... P10/... P14**/... P147*/... P180	319	85	90	60
	PAP 85100 ... P10/... P14**/... P147*/... P180	532	85	90	100
90	PAP 9050 ... P10/... P14**/... P147*/... P180	281	90	95	50
	PAP 9060 ... P10/... P14**/... P147*/... P180	338	90	95	60
	PAP 90100 ... P10/... P14**/... P147*/... P180	563	90	95	100
95	PAP 9560 ... P10/... P14**/... P147*/... P180	356	95	100	60
	PAP 95100 ... P10/... P14**/... P147*/... P180	593	95	100	100
100	PAP 10050 ... P10/... P14**/... P147*/... P180	312	100	105	50
	PAP 10060 ... P10/... P14**/... P147*/... P180	374	100	105	60
	PAP 100115 ... P10/... P14**/... P147*/... P180	717	100	105	115
105	PAP 10560 ... P10/... P14**/... P147*/... P180	392	105	110	60
	PAP 105115 ... P10/... P14**/... P147*/... P180	752	105	110	115
110	PAP 11060 ... P10/... P14**/... P147*/... P180	411	110	115	60
	PAP 110115 ... P10/... P14**/... P147*/... P180	787	110	115	115
115	PAP 11550 ... P10/... P14**/... P147*/... P180	357	115	120	50
	PAP 11560 ... P10/... P14**/... P147*/... P180	429	115	120	60
	PAP 11570 ... P10/... P14**/... P147*/... P180	500	115	120	70
120	PAP 12060 ... P10/... P14**/... P147*/... P180	447	120	125	60
	PAP 120100 ... P10/... P14**/... P147*/... P180	745	120	125	100
125	PAP 125100 ... P10/... P14**/... P147*/... P180	776	125	130	100
130	PAP 13060 ... P10/... P14**/... P147*/... P180	484	130	135	60
	PAP 130100 ... P10/... P14**/... P147*/... P180	806	130	135	100
135	PAP 13560 ... P10/... P14**/... P147*/... P180	502	135	140	60
	PAP 13580 ... P10/... P14**/... P147*/... P180	669	135	140	80
140	PAP 14060 ... P10/... P14**/... P147*/... P180	520	140	145	60
	PAP 140100 ... P10/... P14**/... P147*/... P180	867	140	145	100
150	PAP 15060 ... P10/... P14**/... P147*/... P180	557	150	155	60
	PAP 15080 ... P10/... P14**/... P147*/... P180	742	150	155	80
	PAP 150100 ... P10/... P14**/... P147*/... P180	928	150	155	100
160	PAP 16080 ... P10/... P14**/... P147*/... P180	791	160	165	80
	PAP 160100 ... P10/... P14**/... P147*/... P180	989	160	165	100
P180	PAP 180100 ... P10/... P14**/... P147*/... P180	1110	P180	185	100
200	PAP 200100 ... P10/... P14**/... P147*/... P180	1232	200	205	100
220	PAP 220100 ... P10/... P14**/... P147*/... P180	1354	220	225	100
250	PAP 250100 ... P10/... P14**/... P147*/... P180	1536	250	255	100
300	PAP 300100 ... P10/... P14**/... P147*/... P180	1840	300	305	100

\* On request  
\*\* Discontinued