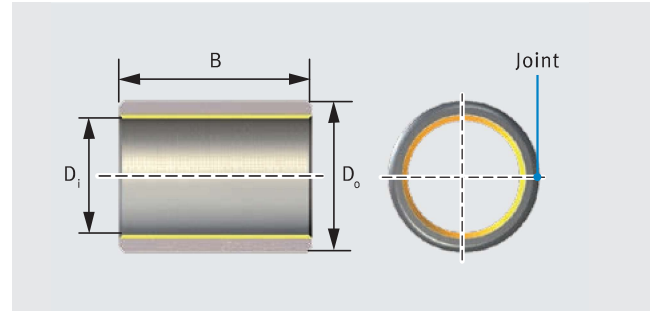


10.1 PERMAGLIDE® BUSHES, MAINTENANCE-FREE

10.1.1 MODEL RANGE P10, P14**, P147*, P180 WITH STEEL BACK

Recommended fitting tolerance:

Shaft			Housing bore		
$d_w <$	5	h6	$d_g \leq 5.5$	H6	
$5 \leq d_w <$	80	f7	$5.5 < d_g$	H7	
$80 \leq d_w$	h8				



For bearing clearances, wall thicknesses and chamfer tolerances, see section 8, “Design and layout of bearing position”, “Theoretical bearing clearance”. Bushes in special dimensions available on request (section 10.8).

Table of dimensions (dimensions in mm)						
Shaft diameter	Order designation P10, P14**, P147*, P180	Weight g	Dimensions			
			D _i	D _o	B ±0.25	
2	PAP 0203 ... P10/... P14**/... P147*/... P180	0.15	2	3.5	3	
	PAP 0205 ... P10/... P14**/... P147*/... P180	0.25	2	3.5	5	
3	PAP 0303 ... P10/... P14**/... P147*/... P180	0.2	3	4.5	3	
	PAP 0304 ... P10/... P14**/... P147*/... P180	0.26	3	4.5	4	
	PAP 0305 ... P10/... P14**/... P147*/... P180	0.33	3	4.5	5	
	PAP 0306 ... P10/... P14**/... P147*/... P180	0.4	3	4.5	6	
4	PAP 0403 ... P10/... P14**/... P147*/... P180	0.25	4	5.5	3	
	PAP 0404 ... P10/... P14**/... P147*/... P180	0.33	4	5.5	4	
	PAP 0406 ... P10/... P14**/... P147*/... P180	0.5	4	5.5	6	
	PAP 0410 ... P10/... P14**/... P147*/... P180	0.84	4	5.5	10	
5	PAP 0505 ... P10/... P14**/... P147*/... P180	0.72	5	7	5	
	PAP 0508 ... P10/... P14**/... P147*/... P180	1.1	5	7	8	
	PAP 0510 ... P10/... P14**/... P147*/... P180	1.4	5	7	10	
6	PAP 0606 ... P10/... P14**/... P147*/... P180	1	6	8	6	
	PAP 0608 ... P10/... P14**/... P147*/... P180	1.3	6	8	8	
	PAP 0610 ... P10/... P14**/... P147*/... P180	1.7	6	8	10	
7	PAP 0710 ... P10/... P14**/... P147*/... P180	1.9	7	9	10	
	PAP 0808 ... P10/... P14**/... P147*/... P180	1.7	8	10	8	
8	PAP 0810 ... P10/... P14**/... P147*/... P180	2.1	8	10	10	
	PAP 0812 ... P10/... P14**/... P147*/... P180	2.6	8	10	12	
10	PAP 1008 ... P10/... P14**/... P147*/... P180	2.1	10	12	8	
	PAP 1010 ... P10/... P14**/... P147*/... P180	2.6	10	12	10	
	PAP 1012 ... P10/... P14**/... P147*/... P180	3.1	10	12	12	
	PAP 1015 ... P10/... P14**/... P147*/... P180	3.9	10	12	15	
	PAP 1020 ... P10/... P14**/... P147*/... P180	5.3	10	12	20	
12	PAP 1208 ... P10/... P14**/... P147*/... P180	2.5	12	14	8	
	PAP 1210 ... P10/... P14**/... P147*/... P180	3.1	12	14	10	
	PAP 1212 ... P10/... P14**/... P147*/... P180	3.7	12	14	12	
	PAP 1215 ... P10/... P14**/... P147*/... P180	4.7	12	14	15	
	PAP 1220 ... P10/... P14**/... P147*/... P180	6.2	12	14	20	
	PAP 1225 ... P10/... P14**/... P147*/... P180	7.8	12	14	25	
13	PAP 1310 ... P10/... P14**/... P147*/... P180	3.3	13	15	10	

* On request
** Discontinued

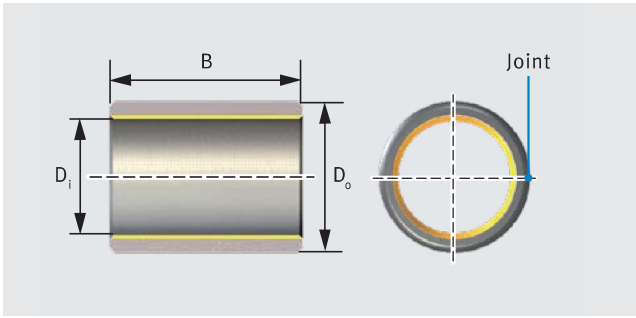


Table of dimensions - continued (dimensions in mm)						
Shaft diameter	Order designation P10, P14**, P147*, P180	Weight g	Dimensions			
			Di	Do	B ±0.25	
14	PAP 1410 ... P10/... P14**/... P147*/... P180	3.6	14	16	10	
	PAP 1412 ... P10/... P14**/... P147*/... P180	4.3	14	16	12	
	PAP 1415 ... P10/... P14**/... P147*/... P180	5.4	14	16	15	
	PAP 1420 ... P10/... P14**/... P147*/... P180	7.1	14	16	20	
	PAP 1425 ... P10/... P14**/... P147*/... P180	9	14	16	25	
15	PAP 1510 ... P10/... P14**/... P147*/... P180	3.8	15	17	10	
	PAP 1512 ... P10/... P14**/... P147*/... P180	4.6	15	17	12	
	PAP 1515 ... P10/... P14**/... P147*/... P180	5.7	15	17	15	
	PAP 1520 ... P10/... P14**/... P147*/... P180	7.6	15	17	20	
	PAP 1525 ... P10/... P14**/... P147*/... P180	9.5	15	17	25	
16	PAP 1610 ... P10/... P14**/... P147*/... P180	4	16	18	10	
	PAP 1612 ... P10/... P14**/... P147*/... P180	4.9	16	18	12	
	PAP 1615 ... P10/... P14**/... P147*/... P180	6.1	16	18	15	
	PAP 1620 ... P10/... P14**/... P147*/... P180	8.1	16	18	20	
	PAP 1625 ... P10/... P14**/... P147*/... P180	10.1	16	18	25	
18	PAP 1810 ... P10/... P14**/... P147*/... P180	4.5	18	20	10	
	PAP 1815 ... P10/... P14**/... P147*/... P180	6.8	18	20	15	
	PAP 1820 ... P10/... P14**/... P147*/... P180	9.1	18	20	20	
	PAP 1825 ... P10/... P14**/... P147*/... P180	11.3	18	20	25	
20	PAP 2010 ... P10/... P14**/... P147*/... P180	7.8	20	23	10	
	PAP 2015 ... P10/... P14**/... P147*/... P180	11.7	20	23	15	
	PAP 2020 ... P10/... P14**/... P147*/... P180	15.6	20	23	20	
	PAP 2025 ... P10/... P14**/... P147*/... P180	19.5	20	23	25	
	PAP 2030 ... P10/... P14**/... P147*/... P180	23.4	20	23	30	
22	PAP 2215 ... P10/... P14**/... P147*/... P180	12.7	22	25	15	
	PAP 2220 ... P10/... P14**/... P147*/... P180	17	22	25	20	
	PAP 2225 ... P10/... P14**/... P147*/... P180	21.3	22	25	25	
	PAP 2230 ... P10/... P14**/... P147*/... P180	25.5	22	25	30	
24	PAP 2415 ... P10/... P14**/... P147*/... P180	13.8	24	27	15	
	PAP 2420 ... P10/... P14**/... P147*/... P180	18.5	24	27	20	
	PAP 2425 ... P10/... P14**/... P147*/... P180	23.1	24	27	25	
	PAP 2430 ... P10/... P14**/... P147*/... P180	27.7	24	27	30	
25	PAP 2510 ... P10/... P14**/... P147*/... P180	9.6	25	28	10	
	PAP 2515 ... P10/... P14**/... P147*/... P180	14.4	25	28	15	
	PAP 2520 ... P10/... P14**/... P147*/... P180	19.2	25	28	20	
	PAP 2525 ... P10/... P14**/... P147*/... P180	24	25	28	25	
	PAP 2530 ... P10/... P14**/... P147*/... P180	28.8	25	28	30	
	PAP 2540 ... P10/... P14**/... P147*/... P180	38.4	25	28	40	
	PAP 2550 ... P10/... P14**/... P147*/... P180	48	25	28	50	
28	PAP 2820 ... P10/... P14**/... P147*/... P180	29.1	28	32	20	
	PAP 2830 ... P10/... P14**/... P147*/... P180	43.7	28	32	30	

* On request
 ** Discontinued