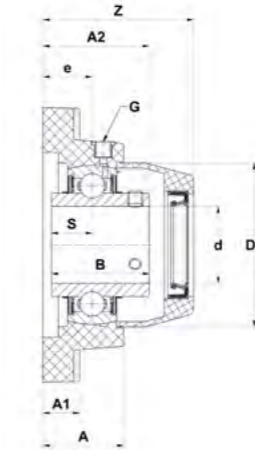
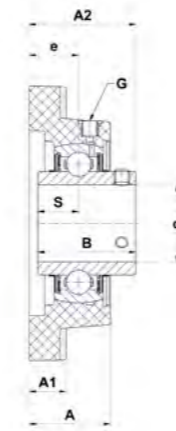
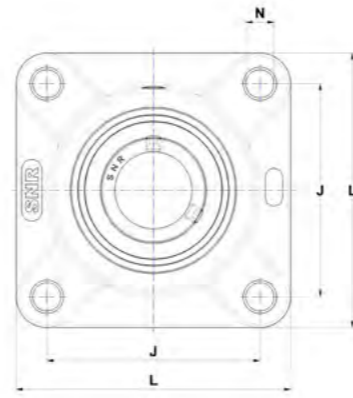


THERMOPLASTIC HOUSINGS WITH STAINLESS STEEL BEARING INSERTS

FLANGED UNITS

Four-bolt flange, square design
FPL2

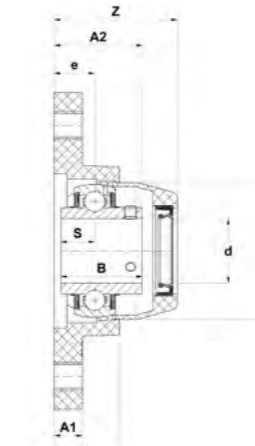
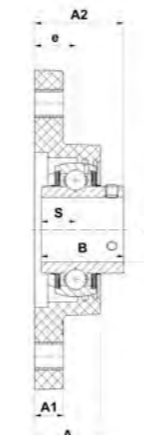
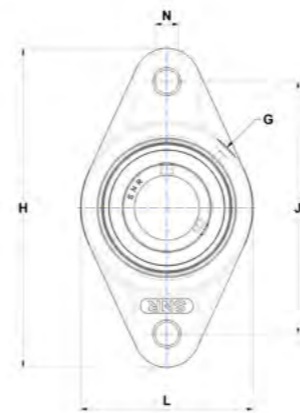


Main dimensions [mm]

d	Unit	L	J	N	A	A1	A2	e	S	B	G	Z	Dz	Housing	Bearing insert	Open protective cap	Closed protective cap	Dynamic load rating C [kN]	Static load rating C0 [kN]	Weight [kg]	d
20	MUCFPL204	86	63,5	11	27,8	13,4	36,3	18	12,7	31	1/4"-28	48,2	50	FPL204	MUC204FD	CV204	CF204	10,9	5,3	0,3	20
25	MUCFPL205	95	70	11	28	14,3	36,8	17	14,3	34,1	1/4"-28	50,1	55	FPL205	MUC205FD	CV205	CF205	11,9	6,3	0,4	25
30	MUCFPL206	107	83	11	31,5	14,3	41,4	19,2	15,9	38,1	1/4"-28	58,7	64	FPL206	MUC206FD	CV206	CF206	16,7	9,0	0,5	30
35	MUCFPL207	118	92	13	34,8	15,5	46,9	21,5	17,5	42,9	1/4"-28	63,6	74,5	FPL207	MUC207FD	CV207	CF207	22,0	12,3	0,7	35
40	MUCFPL208	130	102	14	37,5	17	53,2	23	19	49,2	1/4"-28	71	84	FPL208	MUC208FD	CV208	CF208	24,9	14,3	1,0	40

FLANGED UNITS

Two-bolt flange, oval design
NFL2



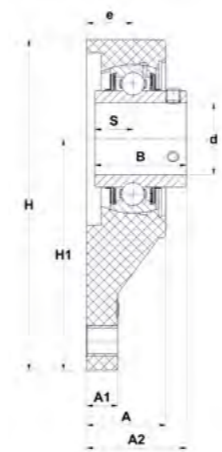
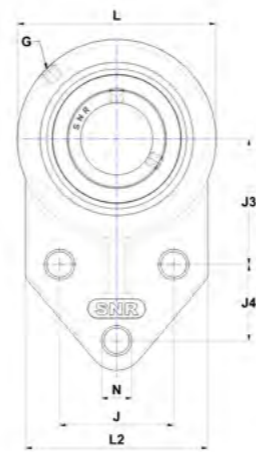
Main dimensions [mm]

d	Unit	H	J	L	N	A	A1	A2	e	S	B	G	G	Z	Dz	Housing	Bearing insert	Open protective cap	Closed protective cap	Dynamic load rating C [kN]	Static load rating C0 [kN]	Weight [kg]	d
20	MUCNFL204	113	90	64,8	11	26,5	11,4	33,7	15,4	12,7	31	1/4"-28	1/4-28 UNF	46,8	50	NFL204	MUC204FD	CV204	CF204	10,9	5,3	0,3	20
25	MUCNFL205	130	99	70	11	29,1	13,5	36,8	17	14,3	34,1	1/4"-28	1/4-28 UNF	51,1	55	NFL205	MUC205FD	CV205	CF205	11,9	6,3	0,3	25
30	MUCNFL206	148	117	80	11	30,5	13,3	41,2	19	15,9	38,1	1/4"-28	1/4-28 UNF	57,5	64	NFL206	MUC206FD	CV206	CF206	16,7	9,0	0,5	30
35	MUCNFL207	163	130	90	13	32,8	16,1	43,4	18	17,5	42,9	1/4"-28	1/4-28 UNF	61,6	74,5	NFL207	MUC207FD	CV207	CF207	22,0	12,3	0,7	35
40	MUCNFL208	175	144	100	14	37,5	20	51,7	21,5	19	49,2	1/4"-28	1/4-28 UNF	71	84	NFL208	MUC208FD	CV208	CF208	24,9	14,3	0,9	40

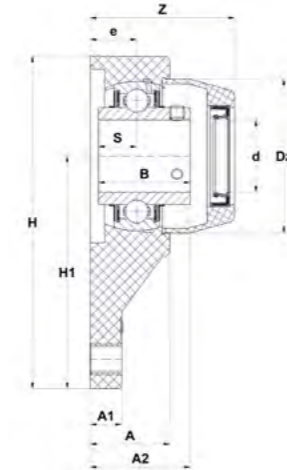
THERMOPLASTIC HOUSINGS WITH STAINLESS STEEL BEARING INSERTS

FLANGED UNITS

Three-bolt flange
FBL2



MUCFBL



MUCFBL + protective cap

Main dimensions [mm]

d	Unit	H	H1	L	L2	J	J3	J4	N	A	A1	A2	e	S	B	G	Z	Dz	Housing	Bearing insert	Open protective cap	Closed protective cap	Dynamic load rating C [kN]	Static load rating C0 [kN]	Weight [kg]	d
20	MUCFBL204	108	76,2	63,5	62	38,1	42,9	22,2	10,7	26,5	11,4	33,7	15,4	12,7	31	1/4"-28	46,8	50	FBL204	MUC204FD	CV204	CF204	10,9	5,3	0,26	20
25	MUCFBL205	120,6	85,7	70	63,5	41,3	46	28,6	10,7	34	11,4	41,6	21,8	14,3	34,1	1/4"-28	56,2	55	FBL205	MUC205FD	CV205	CF205	11,9	6,3	0,3	25
30	MUCFBL206	138,5	96,5	83	76	47,6	52,4	31,8	10,7	32	13,3	41,5	19,3	15,9	38,1	1/4"-28	58,9	64	FBL206	MUC206FD	CV206	CF206	16,7	9	0,3	30
35	MUCFBL207	157	109,5	95	89	50,8	60,3	31,8	13,1	36,5	16,1	47,1	21,7	17,5	42,9	1/4"-28	65,1	74,5	FBL207	MUC207FD	CV207	CF207	22	12,3	0,66	35
40	MUCFBL208	158,5	109,5	99	89	50,8	60,3	31,8	13,1	36	16	51,7	21,5	19	49,2	1/4"-28	69,5	84	FBL208	MUC208FD	CV208	CF208	24,9	14,3	0,62	40