

STANDARD-GELENKKÖPFE
Mit fixiertem Gleitlager,
Maßreihe K, Außengewinde,
Anschlussmaße nach DIN ISO
12240-4

STANDARD-ROD ENDS
 With pressed spherical-plain bearing, series K, male thread, according to DIN ISO 12240-4

→ **Sonderanfertigungen auf Anfrage**
 → Custom made products on request

Gehäuse:

Vergütungsstahl, Oberfläche galvanisch verzinkt, Cr VI-frei

Außenring:

Lagermessing, mit umlaufender Schmiernut und -bohrungen

Gelenkkugel:

Wälzlagerstahl, gehärtet, geschliffen, poliert

Wartung:

Wartungspflichtig, nachschmierbar - Im Anlieferungszustand geölt - Erstschmierung durch Anwender

Schmiernippel:

Trichterschmiernippel DIN 3405 D1/A, weitere Schmiernippel siehe Seite 063

Toleranzen:

Seite 050 – 057

Housing:

Heat-treated steel, surface galvanized, free of Cr VI

Outer ring:

Bearing brass, oil groove and drill holes

Joint ball:

Ball bearing steel, hardened, ground, polished

Maintenance:

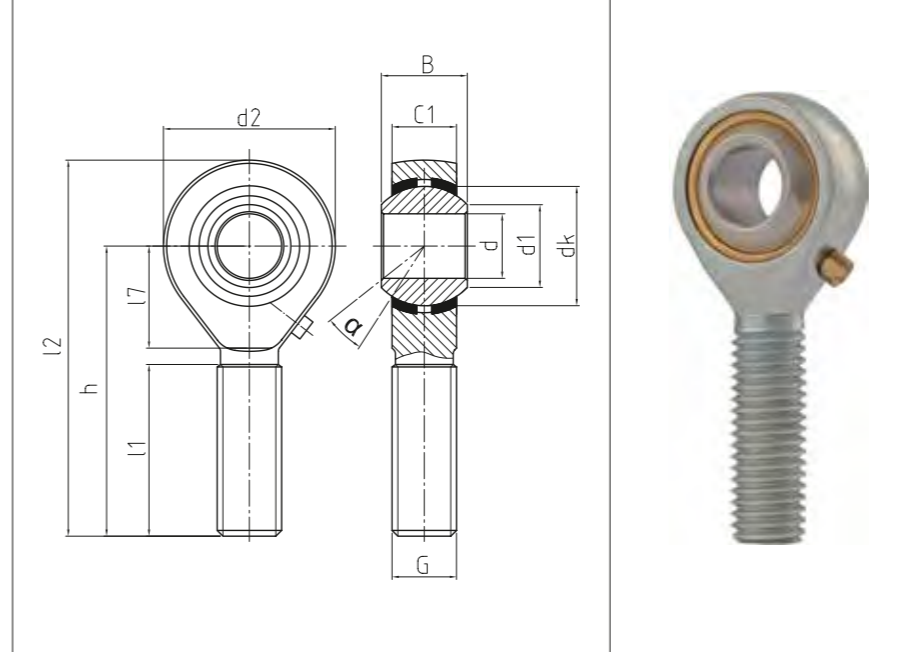
Maintenance required, oiled on delivery, initial lubrication by the user

Grease nipple:

DIN 3405 D1/A, further grease nipple see on page 063

Tolerances:

Page 050 – 057



DPOS

Standard-Gelenkköpfe
 Standard-rod ends

BASIC Line

Bestellnummer Order number		Abmessungen Measurements [mm]												Kippwinkel Tilt angle	Gewicht Weight	Tragzahlen Basic load rating		Radiale Lagerluft Radial clearance	
Typ Type																			
Rechtsgewinde (DPOS) Right hand thread (DPOS)	Linksgewinde (DPOSL) Left hand thread (DPOSL)	d	d1	d2	dk	G	B	C1						α [°]	kg	dyn C (kN)	stat Co (kN)	CN (µm)	d
DPOS / DPOSL 05		5	7,7	16	11,1	M 5	8	6						13	0,013	1,7	4,6	8 – 55	5
DPOS / DPOSL 06		6	8,9	18	12,7	M 6	9	6,75						13	0,02	2	5,8	8 – 55	6
DPOS / DPOSL 08		8	10,3	22	15,88	M 8	12	9						14	0,03	4,3	9,3	8 – 55	8
DPOS / DPOSL 10		10	12,9	26	19,05	M 10	14	10,5						13	0,055	5,1	11,6	8 – 55	10
DPOS / DPOSL 12		12	15,4	30	22,23	M 12	16	12						13	0,085	6,5	13,6	8 – 55	12
DPOS / DPOSL 12 M 12 x 1,25		12	15,4	30	22,23	M 12 x 1,25	16	12						13	0,085	6,5	13,6	8 – 55	12
DPOS / DPOSL 14		14	16,8	34	25,4	M 14	19	13,5						16	0,14	8,7	19,2	8 – 55	14
DPOS / DPOSL 16		16	19,3	40	28,58	M 16	21	15						15	0,21	10	22,8	8 – 55	16
DPOS / DPOSL 16 M 16 x 1,5		16	19,3	40	28,58	M 16 x 1,5	21	15						15	0,21	10	22,8	8 – 55	16
DPOS / DPOSL 18		18	21,8	44	31,75	M 18 x 1,5	23	16,5						15	0,28	14,2	34	8 – 55	18
DPOS / DPOSL 20		20	24,3	50	34,93	M 20 x 1,5	25	18						14	0,38	17,2	42,5	8 – 55	20
DPOS / DPOSL 22		22	25,8	54	38,1	M 22 x 1,5	28	20						15	0,48	19,4	45,6	8 – 55	22
DPOS / DPOSL 25		25	29,5	60	42,86	M 24 x 2	31	22						15	0,64	24,6	54,4	8 – 55	25
DPOS / DPOSL 30		30	34,8	70	50,8	M 30 x 2	37	25						17	1,1	32,1	70,4	8 – 55	30