

STANDARD-GELENKKÖPFE
Mit fixiertem Gleitlager, Maßreihe E, Innengewinde, Anschlussmaße nach DIN ISO 12240-4

STANDARD-ROD ENDS
 With pressed spherical-plain bearing, series E, female thread, according to DIN ISO 12240-4

→ **Sonderanfertigungen auf Anfrage**
 → Custom made products on request

Gehäuse:

Vergütungsstahl, Oberfläche galvanisch verzinkt, Cr VI-frei

Außenring:

Vergütungsstahl, mit eingelegter Gleitfolie aus Bronze - PTFE - Verbundmaterial, optional mit beidseitiger -2RS -Abdichtung

Gelenkkugel:

Wälzlagerstahl gehärtet, geschliffen, poliert, bis Größe 12 Lauffläche hartverchromt, -2RS Ausführung alle Größen Lauffläche hartverchromt

Wartung:

Wartungsfrei

Toleranzen:

Seite 050 – 057

Housing:

Heat-treated steel, surface galvanized, free of Cr VI

Outer ring:

Heat-treated steel, hardened, single split, bonded with PTFE - fabric, optional with -2RS lip seals on both sides

Joint ball:

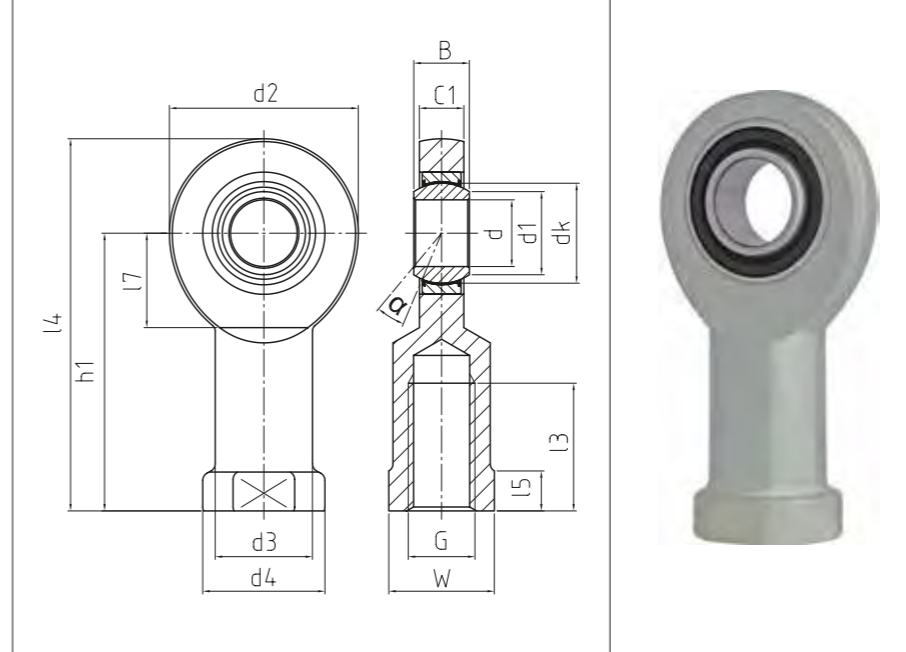
Ball bearing steel, hardened, ground, polished, up to size 12 hard chromium plated, -2RS version all sizes hard chromium plated

Maintenance:

Maintenance free

Tolerances:

Page 050 – 057



DGIR_UK (-2RS)

Standard-Gelenkköpfe
 Standard-rod ends

BASIC Line

Bestellnummer Order number		Abmessungen Measurements [mm]																	Kippwinkel Tilt angle	Gewicht Weight	Tragzahlen Basic load rating		Radiale Lagerluft Radial clearance	
Typ Type																								
Rechtsgewinde (DGIR) Right hand thread (DGIR)	Linksgewinde (DGIL) Left hand thread (DGIL)	d	d1	d2	d3	d4	dk	G	B	C1		l3	l4	l5	l7	W	h1	a [°]	kg	dyn C [kN]	stat Co [kN]	CN [µm]	d	
DGIR / DGIL 06 UK		6	8	21	10	13	10	M 6	6	4,4		11	40,5	5	12	11	30	13	0,021	2,2	6,6	0 – 32	6	
DGIR / DGIL 08 UK		8	10	24	12,5	16	13	M 8	8	6		15	48	5	14	14	36	15	0,039	3,5	10,3	0 – 32	8	
DGIR / DGIL 10 UK		10	13	29	15	19	16	M 10	9	7		20	57,5	6,5	15	17	43	12	0,061	5,2	14,1	0 – 32	10	
DGIR / DGIL 12 UK		12	15	34	17,5	22	18	M 12	10	8		23	67	6,5	18	19	50	11	0,096	8,4	19,6	0 – 32	12	
DGIR / DGIL 15 UK		15	18	40	21	26	22	M 14	12	10		30	81	8	20	22	61	8	0,18	11,2	28,8	0 – 40	15	
DGIR / DGIL 17 UK (-2RS)		17	20	46	24	30	25	M 16	14	11		34	90	10	23	27	67	10	0,22	13,4	36	0 – 40	17	
DGIR / DGIL 20 UK (-2RS)		20	24	53	27,5	35	29	M 20 x 1,5	16	13		40	103,5	10	27	32	77	9	0,35	20,4	48	0 – 40	20	
DGIR / DGIL 25 UK (-2RS)		25	29	64	33,5	42	35,5	M 24 x 2	20	17		48	126	12	32	36	94	7	0,64	36,5	66,4	0 – 50	25	
DGIR / DGIL 30 UK (-2RS)		30	34	73	40	50	40,7	M 30 x 2	22	19		56	146,5	15	37	41	110	6	0,93	46,7	88	0 – 50	30	
DGIR / DGIL 35 UK -2RS		35	39	82	47	58	47	M 36 x 3	25	21		60	166	15	42	50	125	6	1,3	60,3	116,8	0 – 50	35	
DGIR / DGIL 40 UK -2RS		40	45	92	52	65	53	M 39 x 3	28	23		65	188	18	48	55	142	7	2	70,6	144	0 – 60	40	
DGIR / DGIL 45 UK -2RS		45	50	102	58	70	60	M 42 x 3	32	27		65	196	20	52	60	145	7	2,5	92,7	192	0 – 60	45	
DGIR / DGIL 50 UK -2RS		50	55	112	62	75	66	M 45 x 3	35	30		68	216	20	60	65	160	6	3,5	112	232	0 – 60	50	
DGIR / DGIL 60 UK -2RS		60	66	135	70	88	80	M 52 x 3	44	38		70	175	20	75	70	175	6	5,5	185,3	360	0 – 60	60	
DGIR / DGIL 70 UK -2RS		70	77	160	80	98	92	M 56 x 4	49	42		80	200	20	87	85	200	6	8,6	221,3	488	0 – 72	70	
DGIR / DGIL 80 UK -2RS		80	89	180	95	110	105	M 64 x 4	55	47		85	230	25	100	100	230	6	12	287,6	600	0 – 72	80	