

DURBAL® Basic Line
Standard-Gelenkköpfe mit fixiertem
Gleitlager, Maßreihe K, Außengewinde,
Anschlussmaße nach DIN ISO 12240-4

standard-rod ends with pressed
spherical-plain bearing, series K, male
thread, according to DIN ISO 12240-4

↗ Sonderanfertigungen auf Anfrage
 ↗ Custom made products on request

Gehäuse:
 Vergütungsstahl, Oberfläche galvanisch verzinkt, Cr VI-frei

Außenring:
 Lagermessing mit eingelegter Gleitfolie aus Bronze - PTFE - Verbundmaterial

Gelenkkugel:
 Wälzlagerstahl, gehärtet, geschliffen, poliert

Wartung:
 wartungsfrei

Toleranzen:
 Seite 042 - 049

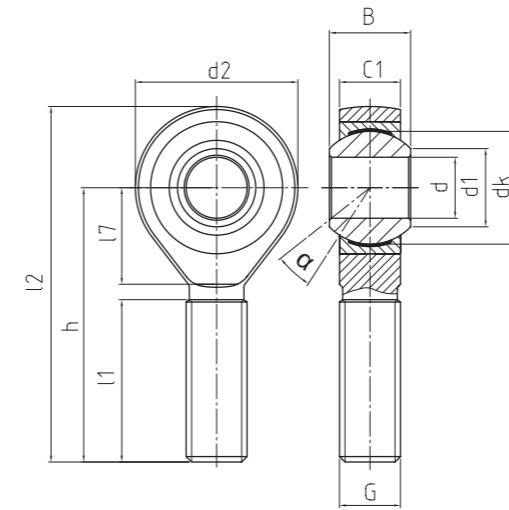
housing:
 heat-treated steel, surface galvanized, free of Cr VI

outer ring:
 bearing brass, lined with bronze - PTFE - composite

joint ball:
 ball bearing steel, hardened, ground, polished

maintenance:
 maintenance free

tolerances:
 page 042 - 049



Bestellnummer order number	Abmessungen measurements (mm)											Kippwinkel tilt angle	Gewicht weight	Tragzahl basic load rating	Radiale Lagerluft radial clearance	d
	d	d1	d2	dk	G	B	C1	l1	l2	l7	h					
Typ type	Rechtsgewinde (DSA) right hand thread (DSA)	Linksgewinde (DSAL) left hand thread (DSAL)														
DSA / DSAL 05 T/K	5	7,7	18	11,1	M 5	8	6	19	42	9	33	13	0,013	4,8	0 - 32	5
DSA / DSAL 06 T/K	6	8,9	20	12,7	M 6	9	6,75	21	46	11	36	13	0,02	6,2	0 - 32	6
DSA / DSAL 08 T/K	8	10,3	24	15,88	M 8	12	9	25	54	13	42	14	0,038	10,3	0 - 32	8
DSA / DSAL 10 T/K	10	12,9	28	19,05	M 10	14	10,5	28	62	14	48	13	0,055	14,4	0 - 32	10
DSA / DSAL 12 T/K	12	15,4	32	22,23	M 12	16	12	32	70	16	54	13	0,085	19,2	0 - 32	12
DSA / DSAL 12 T/K M12 x 1,25	12	15,4	32	22,23	M 12 x 1,25	16	12	32	70	16	54	13	0,085	19,2	0 - 32	12
DSA / DSAL 14 T/K	14	16,8	36	25,4	M 14	19	13,5	36	78	18	60	16	0,14	24,8	0 - 40	14
DSA / DSAL 16 T/K	16	19,3	42	28,58	M 16	21	15	37	87	21	66	15	0,21	31,2	0 - 40	16
DSA / DSAL 16 T/K M16 x 1,5	16	19,3	42	28,58	M 16 x 1,5	21	15	37	87	21	66	15	0,21	31,2	0 - 40	16
DSA / DSAL 18 T/K	18	21,8	44	31,75	M 18 x 1,5	23	16,5	41	94	22	72	15	0,28	38	0 - 40	18
DSA / DSAL 20 T/K	20	24,3	50	34,93	M 20 x 1,5	25	18	45	103	25	78	14	0,38	45,6	0 - 40	20
DSA / DSAL 22 T/K	22	25,8	54	38,1	M 22 x 1,5	28	20	48	111	27	84	15	0,48	54,4	0 - 50	22
DSA / DSAL 25 T/K	25	29,5	60	42,86	M 24 x 2	31	22	55	124	30	94	15	0,64	68	0 - 50	25
DSA / DSAL 28 T/K*	28	32,6	66	47,63	M 27 x 2	35	24	62	136	33	103	15	0,8	85,6	0 - 50	28
DSA / DSAL 30 T/K	30	34,8	70	50,8	M 30 x 2	37	25	66	145	35	110	17	1,1	91,2	0 - 50	30
DSA / DSAL 35 T/K*	35	37,7	81	57,15	M 36 x 2	43	28	70*	165,5*	40	125*	16	1,64	148	0 - 60	35
DSA / DSAL 40 T/K*	40	45,2	91	66,67	M 42 x 2	49	33	82*	187,5*	45	142*	17	2,3	214	0 - 60	40
DSA / DSAL 50 T/K*	50	56,6	117	82,5	M 48 x 2	60	45	80*	218,5*	58	160*	12	4,8	320	0 - 60	50

* Auf Anfrage – Maße abweichend von der Norm
 * on request – dimensions deviates from standard