

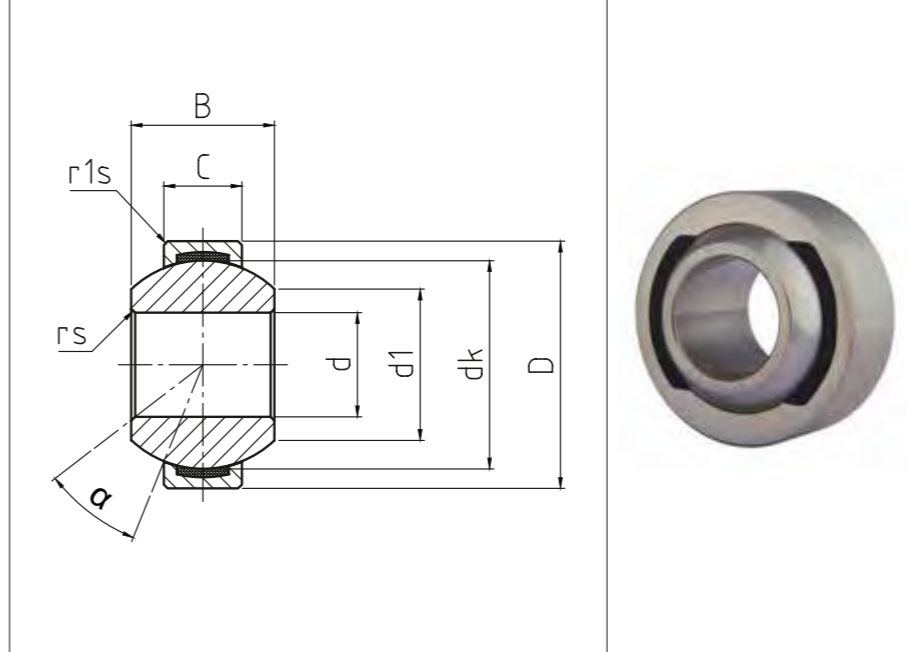
HOCHLEISTUNGS-GELENKLAGER
Gleitpaarung Stahl / DURBAL-
Glide (PTFE), Maßreihe G,
Anschlussmaße nach DIN ISO
12240-1

Außenring:
 Stahl mit eingespritzten DURBAL-Glide
 (Polyamid-PTFE-Glasfaser-Compound)
Gelenkkugel:
 Wälzlagerstahl, gehärtet, geschliffen, poliert,
 Lauffläche hartverchromt
Wartung:
 Wartungsfrei
Toleranzen:
 Seite 050 – 057

Outer Ring:
 Steel with injected DURBAL-Glide (Polyamid-
 PTFE-fibreglass-Compound)
Joint ball:
 Ball bearing steel, hardened, ground,
 polished and hard chromium plated
Maintenance:
 Maintenance free
Tolerances:
 Page 050 – 057

HEAVY-DUTY SPHERICAL-PLAIN
 BEARINGS
 Sliding combination steel /
 DURBAL-Glide (PTFE), series G,
 according to DIN ISO 12240-1

→ **Sonderanfertigungen auf Anfrage**
 → Custom made products on request



GLG

Hochleistungs-Gelenklager
 Heavy-duty spherical-plain
 bearings

CLASSIC Line | X

Bestellnummer Order number	Abmessungen Measurements (mm)						Kantenabstände Chamfer dimensions		Kippwinkel Tilt angle	Gewicht Weight	Tragzahlen Basic load rating		Radiale Lagerluft Radial clearance	d
	Typ Type	d	D	B	C	d1	dk	rs	r1s	α (°)	(kg)	dyn C (kN)	stat Co (kN)	
GLG 06 - 20 - 500*	6	16	9	5	9,4	13	0,3	0,3	21	0,008	4,2	11	0 - 10	6
GLG 08 - 20 - 500*	8	19	11	6	11,6	16	0,3	0,3	21	0,014	6,4	16,8	0 - 10	8
GLG 10 - 20 - 500*	10	22	12	7	13,4	18	0,3	0,3	18	0,021	9,2	23	0 - 10	10
GLG 12 - 20 - 500*	12	26	15	9	16,1	22	0,3	0,3	18	0,033	13,4	39,6	0 - 10	12
GLG 15 - 20 - 500*	15	30	16	10	19,2	25	0,3	0,3	16	0,049	19,2	54,1	0 - 10	15
GLG 17 - 20 - 500*	17	35	20	12	21	29	0,3	0,3	19	0,083	25,2	76,7	0 - 10	17
GLG 20 - 20 - 500*	20	42	25	16	25,2	35,5	0,3	0,6	17	0,153	42,4	119,1	0 - 10	20
GLG 25 - 20 - 500*	25	47	28	18	29,5	40,7	0,6	0,6	17	0,203	54	141,8	0 - 10	25
GLG 30 - 20 - 500*	30	55	32	20	34,4	47	0,6	1	17	0,304	70,4	180,8	0 - 10	30
GLG 35 - 20 - 500*	35	62	35	22	39,8	53	0,6	1	16	0,39	86	222,6	0 - 10	35
GLG 40 - 20 - 500*	40	68	40	25	44,7	60	0,6	1	17	0,52	107	276,2	0 - 10	40
GLG 45 - 20 - 500*	45	75	43	28	50,1	66	0,6	1	15	0,68	132	339,2	0 - 10	45
GLG 50 - 20 - 500*	50	90	56	36	57,1	80	0,6	1	17	1,40	208	532,1	0 - 10	50

* Auf Anfrage | on request