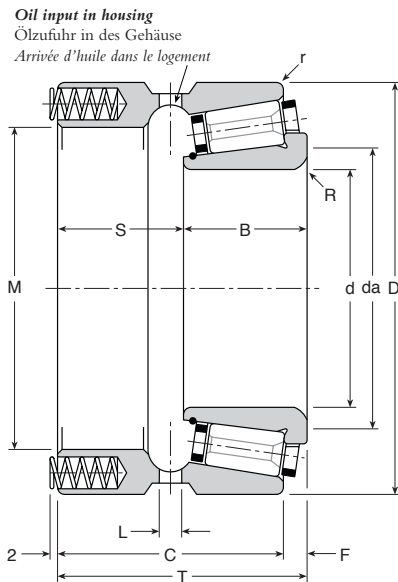


P
INTEGRAL SPRING CARRIER CUP (P TYPE)
MIT VORLASTFEDERN (TYP P)
BAGUE EXTERIEURE COMPORTANT DES RESSORTS DE RAPPEL (TYPE P)



- da - Recommended shaft abutment diameter
 empfohlener Durchmesser des Wellen-Widerlagers
 diamètre recommandé d'épaulement de l'arbre
- L - 6 equally spaced holes (diameter)
 6 Bohrungen am Umfang
 6 trous équidistants
- P - Load per string (Max no. of springs 24)
 Einzellast pro Feder (Max 24 Vorlastfedern)
 Charge par ressort en place (24 ressorts maxi)
- S - Holes for springs
 Federbohrungen
 Logements des ressorts
- † - Max permissible pre load
 Max zulässige Vorspannung
 Précharge maxi possible
- ‡ - Static Stiffness Rad.
 Statische Steifigkeit
 Rigidité statique
- * - Basic Rating 10,000hrs@500rpm
 Belastung 10,000h@500U/min
 Capacité 10,000h@500tr/mn

Manufacturing Tolerances
Fertigungstoleranzen
Tolérances de fabrication

Bore d	+0,005 0
Diameter D	+0,005 0
Width T	±0,25

d	D	T	C	B	F	da	L
25,000	52,000	39,75	36,50	19,00	3,25	34	5
30,000	62,000	46,75	42,50	23,00	4,25	40	5
30,000	66,675	47,24	42,48	23,50	4,76	44	5
30,000	68,000	47,24	42,48	23,50	4,76	44	5
31,750	72,000	51,75	46,50	26,00	5,25	45	5
31,750	76,200	51,75	46,50	26,00	5,25	45	5
31,750	80,000	51,75	46,50	26,00	5,25	45	5
33,338	66,675	47,24	42,48	23,50	4,76	44	5
33,338	68,000	47,24	42,48	23,50	4,76	44	5
34,925	72,000	51,75	46,50	26,00	5,25	45	5
34,925	76,200	51,75	46,50	26,00	5,25	45	5
34,925	80,000	51,75	46,50	26,00	5,25	45	5
35,000	66,675	47,24	42,48	23,50	4,76	44	5
35,000	68,000	47,24	42,48	23,50	4,76	44	5
35,000	72,000	51,75	46,50	26,00	5,25	45	5
35,000	76,200	51,75	46,50	26,00	5,25	45	5
35,000	80,000	51,75	46,50	26,00	5,25	45	5
38,100	76,000	51,25	45,50	26,00	5,75	52	5
38,100	76,200	51,25	45,50	26,00	5,75	52	5
38,100	80,000	51,25	45,50	26,00	5,75	52	5
40,000	76,200	51,25	45,50	26,00	5,75	52	5
40,000	80,000	51,25	45,50	26,00	5,75	52	5
40,000	85,000	51,83	48,66	24,50	3,17	55	6
41,275	76,000	51,25	45,50	26,00	5,75	52	5
41,275	76,200	51,25	45,50	26,00	5,75	52	5
41,275	80,000	51,25	45,50	26,00	5,75	52	5
41,275	85,000	51,83	48,66	24,50	3,17	55	6
44,450	85,000	58,83	55,66	28,00	3,17	55	6
44,450	88,900	58,83	55,66	28,00	3,17	55	6
44,450	90,000	57,65	51,30	29,00	6,35	62	7
44,450	93,266	57,65	51,30	29,00	6,35	62	7
45,000	85,000	51,83	48,66	24,50	3,17	55	6
45,000	85,000	58,83	55,66	28,00	3,17	55	6
45,000	88,900	58,83	55,66	28,00	3,17	55	6
50,000	90,000	57,65	51,30	29,00	6,35	62	7
50,000	93,266	57,65	51,30	29,00	6,35	62	7
50,000	96,838	59,50	54,00	29,50	5,50	70	7
50,000	98,425	59,50	54,00	29,50	5,50	70	7
50,000	100,000	59,50	54,00	29,50	5,50	70	7
50,800	90,000	57,65	51,30	29,00	6,35	62	7
50,800	96,838	59,50	54,00	29,50	5,50	70	7
50,800	98,425	59,50	54,00	29,50	5,50	70	7
50,800	100,000	59,50	54,00	29,50	5,50	70	7
53,975	96,838	59,50	54,00	29,50	5,50	70	7
53,975	98,425	59,50	54,00	29,50	5,50	70	7
53,975	100,000	59,50	54,00	29,50	5,50	70	7
55,000	96,838	59,50	54,00	29,50	5,50	70	7
55,000	98,425	59,50	54,00	29,50	5,50	70	7
55,000	100,000	59,50	54,00	29,50	5,50	70	7

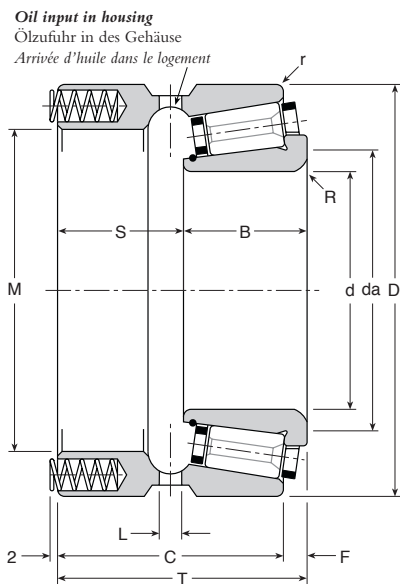
SINGLE ROW BEARINGS
 EINREIHIGES KEGELROLLENLAGER
 ROULEMENTS A SIMPLE RANGEE DE ROULEAUX

M	P daN	t daN	S		r	R	S	Weight Gew. Poids kg	‡ daN/μ	*		Speed rpm Drehzahl U/min Vitesse tr/mn max	Bearing Number Kurzzzeichen Symbolisation	
			∅	Depth Tiefe Prof.						daN			Cone Innenring Cône	Cup Aussenring Cuvette
										Rad.	Axi.			
38,00	2,71	65	4,75	14,35	0,80	1,50	20,75	0,340	27	435	210	13300	74025	/ 74052P
44,50	4,46	107	4,75	12,15	0,80	1,50	23,75	0,535	42	635	345	11600	70030	/ 70062P
49,50	5,17	124	6,25	16,65	0,50	1,50	23,74	0,630	42	720	405	10400	80030	/ 80066XP
49,50	5,17	124	6,25	16,65	0,50	1,50	23,74	0,630	42	720	405	10400	80030	/ 80068P
49,50	7,08	170	6,75	18,25	0,80	2,00	25,75	0,750	47	1055	545	9600	100031X	/ 100072P
49,50	7,08	170	6,75	18,25	0,80	2,00	25,75	0,750	47	1055	545	9600	100031X	/ 100076XP
49,50	7,08	170	6,75	18,25	0,80	2,00	25,75	0,750	47	1055	545	9600	100031X	/ 100080P
49,50	5,17	124	6,25	16,65	0,50	1,50	23,74	0,630	42	720	405	10400	80033X	/ 80066XP
49,50	5,17	124	6,25	16,65	0,50	1,50	23,74	0,630	42	720	405	10400	80033X	/ 80068P
49,50	7,08	170	6,75	18,25	0,80	2,00	25,75	0,750	47	1055	545	9600	100034X	/ 100072P
49,50	7,08	170	6,75	18,25	0,80	2,00	25,75	0,750	47	1055	545	9600	100034X	/ 100076XP
49,50	7,08	170	6,75	18,25	0,80	2,00	25,75	0,750	47	1055	545	9600	100034X	/ 100080P
49,50	5,17	124	6,25	16,65	0,50	1,50	23,74	0,600	42	720	405	10400	80035	/ 80066XP
49,50	5,17	124	6,25	16,65	0,50	1,50	23,74	0,630	42	720	405	10400	80035	/ 80068P
52,00	7,08	170	6,75	18,25	0,80	2,00	23,75	0,750	47	1055	545	9600	100035	/ 100072P
49,50	7,08	170	6,75	18,25	0,80	2,00	25,75	0,750	47	1055	545	9600	100035	/ 100076XP
49,50	7,08	170	6,75	18,25	0,80	2,00	25,75	0,750	47	1055	545	9600	100035	/ 100080P
59,00	8,12	195	6,75	17,45	0,80	2,00	25,25	0,920	51	1110	630	8800	101038X	/ 101076P
59,00	8,12	195	6,75	17,45	0,80	2,00	25,25	0,920	51	1110	630	8800	101038X	/ 101076XP
59,00	8,12	195	6,75	17,45	0,80	2,00	25,25	0,920	51	1110	630	8800	101038X	/ 101080P
59,00	8,12	195	6,75	17,45	0,80	2,00	25,25	0,920	51	1110	630	8800	101040	/ 101076XP
59,00	8,12	195	6,75	17,45	0,80	2,00	25,25	0,915	51	1110	630	8800	101040	/ 101080P
64,00	7,71	185	6,75	17,80	0,80	2,00	27,33	1,025	44	1145	600	8200	112040	/ 112085P
59,00	8,12	195	6,75	17,45	0,80	2,00	25,25	0,920	51	1110	630	8800	101041X	/ 101076P
59,00	8,12	195	6,75	17,45	0,80	2,00	25,25	0,920	51	1110	630	8800	101041X	/ 101076XP
59,00	8,12	195	6,75	17,45	0,80	2,00	25,25	0,920	51	1110	630	8800	101041X	/ 101080P
64,00	7,71	185	6,75	17,80	0,80	2,00	27,33	1,030	44	1145	600	8200	112041X	/ 112085P
64,00	7,71	185	6,75	17,80	0,80	2,00	27,33	1,030	44	1145	600	8200	112044X	/ 112085P
64,00	9,37	225	6,75	18,80	0,80	2,00	30,83	1,070	56	1370	730	8200	119044X	/ 119085P
64,00	9,37	225	6,75	18,80	0,80	2,00	30,83	1,070	56	1370	730	8200	119044X	/ 119088XP
69,00	10,83	260	8,50	16,45	0,80	2,00	28,65	1,170	60	1435	830	7400	111044X	/ 111090P
69,00	10,83	260	8,50	16,45	0,80	2,00	28,65	1,170	60	1435	830	7400	111044X	/ 111093XP
64,00	7,71	185	6,75	17,80	0,80	2,00	27,33	0,965	44	1145	600	8200	112045	/ 112085P
64,00	9,37	225	6,75	18,80	0,80	2,00	30,83	1,070	56	1370	730	8200	119045	/ 119085P
64,00	9,37	225	6,75	18,80	0,80	2,00	30,83	1,070	56	1370	730	8200	119045	/ 119088XP
69,00	10,83	260	8,50	16,45	0,80	2,00	28,65	1,170	60	1435	830	7400	111050	/ 111090P
69,00	10,83	260	8,50	16,45	0,80	2,00	28,65	1,170	60	1435	830	7400	111050	/ 111093XP
76,00	12,92	310	8,50	15,85	0,80	2,00	30,00	1,630	68	1570	990	6900	110050	/ 110096XP
76,00	12,92	310	8,50	15,85	0,80	2,00	30,00	1,630	68	1570	990	6900	110050	/ 110098XP
76,00	12,92	310	8,50	15,85	0,80	2,00	30,00	1,630	68	1570	990	6900	110050	/ 110100P
69,00	10,83	260	8,50	16,45	0,80	2,00	28,65	1,170	60	1435	830	7400	111050X	/ 111090P
76,00	12,92	310	8,50	15,85	0,80	2,00	30,00	1,630	68	1570	990	6900	110050X	/ 110096XP
76,00	12,92	310	8,50	15,85	0,80	2,00	30,00	1,630	68	1570	990	6900	110050X	/ 110098XP
76,00	12,92	310	8,50	15,85	0,80	2,00	30,00	1,630	68	1570	990	6900	110050X	/ 110100P
76,00	12,92	310	8,50	15,85	0,80	2,00	30,00	1,630	68	1570	990	6900	110053X	/ 110096XP
76,00	12,92	310	8,50	15,85	0,80	2,00	30,00	1,630	68	1570	990	6900	110053X	/ 110098XP
76,00	12,92	310	8,50	15,85	0,80	2,00	30,00	1,630	68	1570	990	6900	110053X	/ 110100P
76,00	12,92	310	8,50	15,85	0,80	2,00	30,00	1,630	68	1570	990	6900	110055	/ 110096XP
76,00	12,92	310	8,50	15,85	0,80	2,00	30,00	1,630	68	1570	990	6900	110055	/ 110098XP
76,00	12,92	310	8,50	15,85	0,80	2,00	30,00	1,540	68	1570	990	6900	110055	/ 110100P

33
 INTEGRAL SPRING CARRIER CUP (P TYPE)
 MIT VORLASTFEDERN (TYP P)
 BAGUE EXTERIEURE COMPORTANT DES RESSORTS DE RAPPEL (TYPE P)

P

**INTEGRAL SPRING CARRIER CUP (P TYPE)
MIT VORLASTFEDERN (TYP P)
BAGUE EXTERIEURE COMPORTANT DES RESSORTS DE RAPPEL (TYPE P)**



- da - Recommended shaft abutment diameter
empfohlener Durchmesser des Wellen-Widerlagers
diamètre recommandé d'épaulement de l'arbre
- L - 6 equally spaced holes (diameter)
6 Bohrungen am Umfang
6 trous équidistants
- P - Load per string (Max no. of springs 24)
Einzellast pro Feder (Max 24 Vorlastfedern)
Charge par ressort en place (24 ressorts maxi)
- S - Holes for springs
Federbohrungen
Logements des ressorts
- † - Max permissible pre load
Max zulässige Vorspannung
Précharge maxi possible
- ‡ - Static Stiffness Rad.
Statische Steifigkeit
Rigidité statique
- * - Basic Rating 10,000hrs@500rpm
Belastung 10,000h@500U/min
Capacité 10,000h@500tr/mn

**Manufacturing Tolerances
Fertigungstoleranzen
Tolérances de fabrication**

Bore d	+0,005 0
Diameter D	+0,005 0
Width T	±0,25

d	D	T	C	B	F	da	L
57,150	96,838	59,50	54,00	29,50	5,50	70	7
57,150	98,425	59,50	54,00	29,50	5,50	70	7
57,150	100,000	59,50	54,00	29,50	5,50	70	7
57,150	100,000	52,44	46,88	26,50	5,56	72	7
57,150	101,600	52,44	46,88	26,50	5,56	72	7
57,150	110,000	66,65	60,30	33,00	6,35	75	8
57,150	112,712	66,65	60,30	33,00	6,35	75	8
60,000	100,000	52,44	46,88	26,50	5,56	72	7
60,000	101,600	52,44	46,88	26,50	5,56	72	7
60,000	110,000	66,65	60,30	33,00	6,35	75	8
60,000	112,712	66,65	60,30	33,00	6,35	75	8
60,000	120,000	65,44	59,88	32,00	5,56	84	8
60,000	127,000	65,44	59,88	32,00	5,56	84	8
60,325	100,000	52,44	46,88	26,50	5,56	72	7
60,325	101,600	52,44	46,88	26,50	5,56	72	7
63,500	110,000	66,65	60,30	33,00	6,35	75	8
63,500	120,000	65,44	59,88	32,00	5,56	84	8
63,500	127,000	65,44	59,88	32,00	5,56	84	8
65,000	120,000	65,44	59,88	32,00	5,56	84	8
65,000	127,000	65,44	59,88	32,00	5,56	84	8
69,850	112,712	66,65	60,30	33,00	6,35	86	8
69,850	120,000	65,44	59,88	32,00	5,56	84	8
69,850	120,000	81,06	73,12	42,00	7,94	84	8
69,850	127,000	65,44	59,88	32,00	5,56	84	8
70,000	112,712	66,65	60,30	33,00	6,35	86	8
70,000	120,000	65,44	59,88	32,00	5,56	84	8
70,000	127,000	65,44	59,88	32,00	5,56	84	8
75,000	127,000	66,75	60,50	33,50	6,25	92	8
75,000	130,000	66,75	60,50	33,50	6,25	92	8
75,000	133,350	66,75	60,50	33,50	6,25	92	8
75,000	136,525	66,75	60,50	33,50	6,25	92	8
76,200	127,000	66,75	60,50	33,50	6,25	92	8
76,200	130,000	66,75	60,50	33,50	6,25	92	8
76,200	133,350	66,75	60,50	33,50	6,25	92	8
76,200	136,525	66,75	60,50	33,50	6,25	92	8
80,000	140,000	77,07	69,14	38,50	7,93	100	8
82,550	140,000	77,07	69,14	38,50	7,93	100	8
85,000	140,000	77,07	69,14	38,50	7,93	100	8
85,000	170,000	97,50	89,00	50,50	8,50	114	8
90,000	133,350	68,06	60,12	34,00	7,94	105	8
90,000	150,000	68,50	62,00	33,75	6,50	110	8
90,000	152,400	68,50	62,00	33,75	6,50	110	8
90,000	152,400	83,90	78,50	42,00	8,10	114	9
90,000	158,750	68,50	62,00	33,75	6,50	110	8
90,000	158,750	83,90	78,50	42,00	8,10	114	9
90,000	160,000	83,90	78,50	42,00	8,10	114	9
90,000	161,925	83,90	78,50	42,00	8,10	114	9
90,000	170,000	97,50	89,00	50,50	8,50	114	8
92,075	150,000	68,50	62,00	33,75	6,50	110	8
92,075	152,400	68,50	62,00	33,75	6,50	110	8

SINGLE ROW BEARINGS
EINREIHIGES KEGELROLLENLAGER
ROULEMENTS A SIMPLE RANGEE DE ROULEAUX

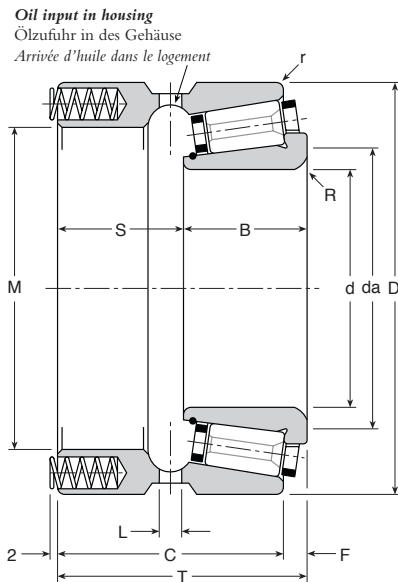
M	P daN	t daN	S		r	R	S	Weight Gew. Poids kg	‡ daN/μ	*		Speed rpm Drehzahl U/min Vitesse tr/mn max	Bearing Number Kurzzzeichen Symbolisation	
			∅	Depth Tiefe Prof.						daN			Cone Innenring Cône	Cup Aussenring Cuvette
										Rad.	Axi.			
76,00	12,92	310	8,50	15,85	0,80	2,00	30,00	1,630	68	1570	990	6900	110057X	/ 110096XP
76,00	12,92	310	8,50	15,85	0,80	2,00	30,00	1,630	68	1570	990	6900	110057X	/ 110098XP
76,00	12,92	310	8,50	15,85	0,80	2,00	30,00	1,630	68	1570	990	6900	110057X	/ 110100P
79,00	13,12	315	8,50	15,75	0,80	2,00	25,94	1,380	68	1585	1020	6600	113057X	/ 113100P
79,00	13,12	315	8,50	15,75	0,80	2,00	25,94	1,380	68	1585	1020	6600	113057X	/ 113101XP
86,00	12,29	295	8,50	16,00	0,80	2,50	33,65	2,030	78	1950	950	6200	120057X	/ 120110P
86,00	12,29	295	8,50	16,00	0,80	2,50	33,65	2,030	78	1950	950	6200	120057X	/ 120112XP
79,00	13,12	315	8,50	15,75	0,80	2,00	25,94	1,380	68	1585	1020	6600	113060	/ 113100P
79,00	13,12	315	8,50	15,75	0,80	2,00	25,94	1,380	68	1585	1020	6600	113060	/ 113101XP
86,00	12,29	295	8,50	16,00	0,80	2,50	33,65	2,030	78	1950	950	6200	120060	120110P
86,00	12,29	295	8,50	16,00	0,80	2,50	33,65	2,030	78	1950	950	6200	120060	/ 120112XP
93,00	14,17	340	8,50	15,45	0,80	2,50	33,44	2,450	82	2175	1100	5700	130060	/ 130120P
93,00	14,17	340	8,50	15,45	0,80	2,50	33,44	2,450	82	2175	1100	5700	130060	/ 130127P
79,00	13,12	315	8,50	15,75	0,80	2,00	25,94	1,380	68	1585	1020	6600	113060X	/ 113100P
79,00	13,12	315	8,50	15,75	0,80	2,00	25,94	1,380	68	1585	1020	6600	113060X	/ 113101XP
86,00	12,29	295	8,50	16,00	0,80	2,50	33,65	1,940	78	1950	950	6200	120063X	/ 120110P
93,00	14,17	340	8,50	15,45	0,80	2,50	33,44	2,450	82	2175	1100	5700	130063X	/ 130120P
93,00	14,17	340	8,50	15,45	0,80	2,50	33,44	2,450	82	2175	1100	5700	130063X	/ 130127P
93,00	14,17	340	8,50	15,45	0,80	2,50	33,44	2,450	82	2175	1100	5700	130065	/ 130120P
93,00	14,17	340	8,50	15,45	0,80	2,50	33,44	2,450	82	2175	1100	5700	130065	/ 130127P
90,00	13,54	325	8,50	15,65	0,80	2,50	33,65	1,830	82	2030	1045	5800	124069X	/ 124112XP
93,00	14,17	340	8,50	15,45	0,80	2,50	33,44	2,320	82	2175	1100	5700	130069X	/ 130120P
93,00	18,12	435	10,00	25,10	0,80	3,57	39,06	3,050	108	2820	1405	5700	135069X	/ 135120P
93,00	14,17	340	8,50	15,45	0,80	2,50	33,44	2,450	82	2175	1100	5700	130069X	/ 130127P
90,00	13,54	325	8,50	15,65	0,80	2,50	33,65	1,830	82	2030	1045	5800	124070	/ 124112XP
93,00	14,17	340	8,50	15,45	0,80	2,50	33,44	2,320	82	2175	1100	5700	130070	/ 130120P
93,00	14,17	340	8,50	15,45	0,80	2,50	33,44	2,450	82	2175	1100	5700	130070	/ 130127P
102,00	16,25	390	8,50	22,30	0,80	2,50	33,25	2,790	90	2365	1260	5300	133075	/ 133127P
102,00	16,25	390	8,50	22,30	0,80	2,50	33,25	2,790	90	2365	1260	5300	133075	/ 133130P
102,00	16,25	390	8,50	22,30	0,80	2,50	33,25	2,790	90	2365	1260	5300	133075	/ 133133XP
102,00	16,25	390	8,50	22,30	0,80	2,50	33,25	2,790	90	2365	1260	5300	133075	/ 133136XP
102,00	16,25	390	8,50	22,30	0,80	2,50	33,25	2,790	90	2365	1260	5300	133076X	/ 133127P
102,00	16,25	390	8,50	22,30	0,80	2,50	33,25	2,790	90	2365	1260	5300	133076X	/ 133130P
102,00	16,25	390	8,50	22,30	0,80	2,50	33,25	2,790	90	2365	1260	5300	133076X	/ 133133XP
102,00	16,25	390	8,50	22,30	0,80	2,50	33,25	2,790	90	2365	1260	5300	133076X	/ 133136XP
108,00	18,12	435	10,00	25,10	0,80	3,00	38,57	3,780	100	2925	1410	4900	140080	/ 140140P
108,00	18,12	435	10,00	25,10	0,80	3,00	38,57	3,680	100	2925	1410	4900	140082X	/ 140140P
108,00	18,12	435	10,00	25,10	0,80	3,00	38,57	3,580	100	2925	1410	4900	140085	/ 140140P
130,00	33,75	810	12,00	29,20	1,00	3,50	47,00	7,340	123	5460	2630	4200	210085	/ 210170P
111,50	16,87	405	8,50	25,10	0,80	2,50	34,06	2,820	102	2175	1315	4800	117090	/ 117133XP
120,00	21,04	505	12,75	23,15	0,80	2,50	34,75	3,800	103	2600	1630	4400	131090	/ 131150P
120,00	21,04	505	12,75	23,15	0,80	2,50	34,75	3,800	103	2600	1630	4400	131090	/ 131152XP
123,00	22,92	550	10,00	23,85	0,80	2,50	41,90	4,300	115	3700	1785	4300	160090	/ 160152XP
120,00	21,04	505	12,75	23,15	0,80	2,50	34,75	3,800	103	2600	1630	4400	131090	/ 131158XP
123,00	22,92	550	10,00	23,85	0,80	2,50	41,90	4,300	115	3700	1785	4300	160090	/ 160158XP
123,00	22,92	550	10,00	23,85	0,80	2,50	41,90	4,300	115	3700	1785	4300	160090	/ 160160P
123,00	22,92	550	10,00	23,85	0,80	2,50	41,90	4,300	115	3700	1785	4300	160090	/ 160161XP
130,00	33,75	810	12,00	29,20	1,00	3,50	47,00	7,340	123	5460	2630	4200	210090	/ 210170P
120,00	21,04	505	12,75	23,15	0,80	2,50	34,75	3,800	103	2600	1630	4400	131092X	/ 131150P
120,00	21,04	505	12,75	23,15	0,80	2,50	34,75	3,800	103	2600	1630	4400	131092X	/ 131152XP

35

INTEGRAL SPRING CARRIER CUP (P TYPE)
MIT VORLASTFEDERN (TYP P)
BAGUE EXTERIEURE COMPORTANT DES RESSORTS DE RAPPEL (TYPE P)

P

**INTEGRAL SPRING CARRIER CUP (P TYPE)
MIT VORLASTFEDERN (TYP P)
BAGUE EXTERIEURE COMPORTANT DES RESSORTS DE RAPPEL (TYPE P)**



- da - Recommended shaft abutment diameter
empfohlener Durchmesser des Wellen-Widerlagers
diamètre recommandé d'épaulement de l'arbre
- L - 6 equally spaced holes (diameter)
6 Bohrungen am Umfang
6 trous équidistants
- P - Load per string (Max no. of springs 24)
Einzellast pro Feder (Max 24 Vorlastfedern)
Charge par ressort en place (24 ressorts maxi)
- S - Holes for springs
Federbohrungen
Logements des ressorts
- † - Max permissible pre load
Max zulässige Vorspannung
Précharge maxi possible
- ‡ - Static Stiffness Rad.
Statische Steifigkeit
Rigidité statique
- * - Basic Rating 10,000hrs@500rpm
Belastung 10,000h@500U/min
Capacité 10,000h@500tr/mn

**Manufacturing Tolerances
Fertigungstoleranzen
Tolérances de fabrication**

Bore d	+0,005 0
Diameter D	+0,005 0
Width T	±0,25

d	D	T	C	B	F	da	L
92,075	158,750	68,50	62,00	33,75	6,50	110	8
93,663	150,000	68,50	62,00	33,75	6,50	110	8
93,663	152,400	68,50	62,00	33,75	6,50	110	8
93,663	158,750	68,50	62,00	33,75	6,50	110	8
95,000	150,000	68,50	62,00	33,75	6,50	110	8
95,000	152,400	68,50	62,00	33,75	6,50	110	8
95,000	152,400	83,90	75,80	42,00	8,10	114	9
95,000	158,750	68,50	62,00	33,75	6,50	110	8
95,000	170,000	97,50	89,00	50,50	8,50	114	8
97,000	150,000	68,50	62,00	33,75	6,50	110	8
97,000	152,400	68,50	62,00	33,75	6,50	110	8
97,000	158,750	68,50	62,00	33,75	6,50	110	8
98,425	152,400	83,90	75,80	42,00	8,10	114	9
98,425	158,750	83,90	78,50	42,00	8,10	114	9
98,425	160,000	83,90	78,50	42,00	8,10	114	9
98,425	161,925	83,90	78,50	42,00	8,10	114	9
100,000	170,000	92,00	84,00	46,00	8,00	125	10
100,000	180,000	92,00	84,00	46,00	8,00	125	10
100,000	180,975	92,00	84,00	46,00	8,00	125	10
100,000	190,000	92,00	84,00	46,00	8,00	125	10
101,600	165,100	73,03	63,51	39,50	9,52	128	8
101,600	170,000	92,00	84,00	46,00	8,00	125	10
101,600	180,000	92,00	84,00	46,00	8,00	125	10
101,600	180,975	92,00	84,00	46,00	8,00	125	10
101,600	190,000	92,00	84,00	46,00	8,00	125	10
105,000	170,000	92,00	84,00	46,00	8,00	125	10
105,000	180,000	92,00	84,00	46,00	8,00	125	10
105,000	180,975	92,00	84,00	46,00	8,00	125	10
105,000	190,000	92,00	84,00	46,00	8,00	125	10
107,950	165,100	73,03	63,51	39,50	9,52	128	8
111,125	180,975	95,30	82,60	50,00	12,70	136	10
111,125	190,000	95,30	82,60	50,00	12,70	136	10
111,125	190,500	95,30	82,60	50,00	12,70	136	10
111,125	200,025	95,30	82,60	50,00	12,70	136	10
115,000	165,000	60,00	55,00	31,00	5,00	136	9
115,000	180,975	95,30	82,60	50,00	12,70	136	10
115,000	190,000	95,30	82,60	50,00	12,70	136	10
115,000	190,500	95,30	82,60	50,00	12,70	136	10
115,000	200,025	95,30	82,60	50,00	12,70	136	10
118,000	180,975	95,30	82,60	50,00	12,70	136	10
118,000	190,000	95,30	82,60	50,00	12,70	136	10
118,000	190,500	95,30	82,60	50,00	12,70	136	10
118,000	200,025	95,30	82,60	50,00	12,70	136	10
120,000	165,000	60,00	55,00	31,00	5,00	136	9
120,000	190,000	95,30	82,60	50,00	12,70	142	10
120,000	190,500	95,30	82,60	5,00	12,70	142	10
120,000	199,000	95,30	82,60	5,00	12,70	142	10
120,000	200,000	95,30	82,60	5,00	12,70	142	10
127,000	175,000	60,00	55,00	31,00	5,00	142	6
127,000	196,850	93,67	85,74	42,00	7,93	152	10

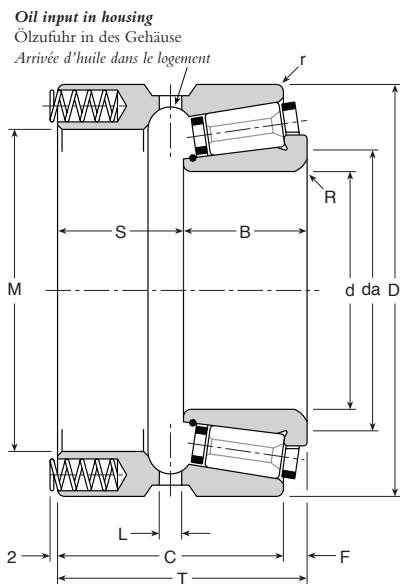
SINGLE ROW BEARINGS
EINREIHIGES KEGELROLLENLAGER
ROULEMENTS A SIMPLE RANGEE DE ROULEAUX

M	P daN	t daN	S		r	R	S	Weight Gew. Poids kg	‡ daN/μ	*		Speed rpm Drehzahl U/min Vitesse tr/mn max	Bearing Number Kurzzzeichen Symbolisation	
			Ø	Depth Tiefe Prof.						daN			Cone Innenring Cône	Cup Aussenring Cuvette
										Rad.	Axi.			
120,00	21,04	505	12,75	23,15	0,80	2,50	34,75	3,800	103	2600	1630	4400	131092X	/ 131158XP
120,00	21,04	505	12,75	23,15	0,80	2,50	34,75	3,800	103	2600	1630	4400	131093X	/ 131150P
120,00	21,04	505	12,75	23,15	0,80	2,50	34,75	3,800	103	2600	1630	4400	131093X	/ 131152XP
120,00	21,04	505	12,75	23,15	0,80	2,50	34,75	3,800	103	2600	1630	4400	131093X	/ 131158XP
120,00	21,04	505	12,75	23,15	0,80	2,50	34,75	3,800	103	2600	1630	4400	131095	/ 131150P
120,00	21,04	505	12,75	23,15	0,80	2,50	34,75	3,740	103	2600	1630	4400	131095	/ 131152XP
123,00	22,92	550	10,00	23,85	0,80	2,50	41,90	4,500	115	3700	1785	4300	160095	/ 160152XP
120,00	21,04	505	12,75	23,15	0,80	2,50	34,75	3,800	103	2600	1630	4400	131095	/ 131158XP
130,00	33,75	810	12,00	29,20	1,00	3,50	47,00	7,340	123	5460	2630	4200	210095	/ 210170P
120,00	21,04	505	12,75	23,15	0,80	2,50	34,75	3,800	103	2600	1630	4400	131097	/ 131150P
120,00	21,04	505	12,75	23,15	0,80	2,50	34,75	3,660	103	2600	1630	4400	131097	/ 131152XP
120,00	21,04	505	12,75	23,15	0,80	2,50	34,75	3,800	103	2600	1630	4400	131097	/ 131158XP
123,00	22,92	550	10,00	23,85	0,80	2,50	41,90	4,300	115	3700	1785	4300	160098X	/ 160152XP
123,00	22,92	550	10,00	23,85	0,80	2,50	41,90	4,300	115	3700	1785	4300	160098X	/ 160158XP
123,00	22,92	550	10,00	23,85	0,80	2,50	41,90	4,300	115	3700	1785	4300	160098X	/ 160160P
123,00	22,92	550	10,00	23,85	0,80	2,50	41,90	4,300	115	3700	1785	4300	160098X	/ 160161XP
142,00	28,75	690	12,00	30,60	1,00	2,50	46,00	7,670	127	4645	2240	3900	180100	/ 180170P
142,00	28,75	690	12,00	30,60	1,00	2,50	46,00	7,670	127	4645	2240	3900	180100	/ 180180P
142,00	28,75	690	12,00	30,60	1,00	2,50	46,00	7,670	127	4645	2240	3900	180100	/ 180180XP
142,00	28,75	690	12,00	30,60	1,00	2,50	46,00	9,580	127	4645	2240	3900	180100	/ 180190P
136,50	25,50	612	10,00	23,15	0,80	3,00	33,53	5,680	126	3345	1990	3900	141101X	/ 141165XP
142,00	28,75	690	12,00	30,60	1,00	2,50	46,00	7,670	127	4645	2240	3900	180101X	/ 180170P
142,00	28,75	690	12,00	30,60	1,00	2,50	46,00	7,670	127	4645	2240	3900	180101X	/ 180180P
142,00	28,75	690	12,00	30,60	1,00	2,50	46,00	7,810	127	4645	2240	3900	180101X	/ 180180XP
142,00	28,75	690	12,00	30,60	1,00	2,50	46,00	9,560	127	4645	2240	3900	180101X	/ 180190P
142,00	28,75	690	12,00	30,60	1,00	2,50	46,00	7,670	127	4645	2240	3900	180105	/ 180170P
142,00	28,75	690	12,00	30,60	1,00	2,50	46,00	7,670	127	4645	2240	3900	180105	/ 180180P
142,00	28,75	690	12,00	30,60	1,00	2,50	46,00	7,580	127	4645	2240	3900	180105	/ 180180XP
142,00	28,75	690	12,00	30,60	1,00	2,50	46,00	9,380	127	4645	2240	3900	180105	/ 180190P
136,50	25,50	612	10,00	23,15	0,80	3,00	33,53	5,680	126	3345	1990	3900	141107X	/ 141165XP
146,00	32,08	770	12,00	29,70	1,00	3,50	45,30	7,030	133	4810	2495	3600	181111X	/ 181180XP
146,00	32,08	770	12,00	29,70	1,00	3,50	45,30	8,680	133	4810	2495	3600	181111X	/ 181190P
146,00	32,08	770	12,00	29,70	1,00	3,50	45,30	8,780	133	4810	2495	3600	181111X	/ 181190XP
146,00	32,08	770	12,00	29,70	1,00	3,50	45,30	8,680	133	4810	2495	3600	181111X	/ 181200XP
142,50	15,62	375	8,50	15,00	1,00	2,50	29,00	2,850	139	2490	1205	3900	105115	/ 105165P
146,00	32,08	770	12,00	29,70	1,00	3,50	45,30	6,780	133	4810	2495	3600	181115	/ 181180XP
146,00	32,08	770	12,00	29,70	1,00	3,50	45,30	8,430	133	4810	2495	3600	181115	/ 181190P
146,00	32,08	770	12,00	29,70	1,00	3,50	45,30	8,530	133	4810	2495	3600	181115	/ 181190XP
146,00	32,08	770	12,00	29,70	1,00	3,50	45,30	8,680	133	4810	2495	3600	181115	/ 181200XP
146,00	32,08	770	12,00	29,70	1,00	3,50	45,30	6,570	133	4810	2495	3600	181118	/ 181180XP
146,00	32,08	770	12,00	29,70	1,00	3,50	45,30	8,130	133	4810	2495	3600	181118	/ 181190P
146,00	32,08	770	12,00	29,70	1,00	3,50	45,30	8,230	133	4810	2495	3600	181118	/ 181190XP
146,00	32,08	770	12,00	29,70	1,00	3,50	45,30	8,680	133	4810	2495	3600	181118	/ 181200XP
142,50	15,62	375	8,50	15,00	1,00	2,50	29,00	2,850	139	2490	1205	3900	105120	/ 105165P
153,50	34,58	830	12,00	29,00	1,00	3,50	45,30	7,450	140	4955	2695	3500	184120	/ 184190P
153,50	34,58	830	12,00	29,00	1,00	3,50	45,30	7,450	140	4955	2695	3500	184120	/ 184190XP
153,50	34,58	830	12,00	29,00	1,00	3,50	45,30	7,450	140	4955	2695	3500	184120	/ 184199P
153,50	34,58	830	12,00	29,00	1,00	3,50	45,30	7,450	140	4955	2695	3500	184120	/ 184200P
150,00	15,62	375	8,50	15,00	1,00	2,50	29,00	2,850	139	2490	1205	3900	109127X	/ 109175P
162,50	35,21	845	12,00	28,80	1,00	3,00	51,67	7,420	149	4445	2735	3400	164127X	/ 164196XP

INTEGRAL SPRING CARRIER CUP (P TYPE)
 MIT VORLASTFEDERN (TYP P)
 BAGUE EXTERIEURE COMPORTANT DES RESSORTS DE RAPPEL (TYPE P)

P

**INTEGRAL SPRING CARRIER CUP (P TYPE)
MIT VORLASTFEDERN (TYP P)
BAGUE EXTERIEURE COMPORTANT DES RESSORTS DE RAPPEL (TYPE P)**



- da - Recommended shaft abutment diameter
empfohlener Durchmesser des Wellen-Widerlagers
diamètre recommandé d'épaulement de l'arbre
- L - 6 equally spaced holes (diameter)
6 Bohrungen am Umfang
6 trous équidistants
- P - Load per string (Max no. of springs 24)
Einzellast pro Feder (Max 24 Vorlastfedern)
Charge par ressort en place (24 ressorts maxi)
- S - Holes for springs
Federbohrungen
Logements des ressorts
- † - Max permissible pre load
Max zulässige Vorspannung
Précharge maxi possible
- ‡ - Static Stiffness Rad.
Statische Steifigkeit
Rigidité statique
- * - Basic Rating 10,000hrs@500rpm
Belastung 10,000h@500U/min
Capacité 10,000h@500tr/mn

**Manufacturing Tolerances
Fertigungstoleranzen
Tolérances de fabrication**

Bore d	+0,005 0
Diameter D	+0,005 0
Width T	±0,25

d	D	T	C	B	F	da	L
127,000	200,025	93,67	85,74	42,00	7,93	152	10
127,000	215,000	101,00	92,00	51,00	9,00	155	10
127,000	215,900	101,00	92,00	51,00	9,00	155	10
133,350	196,850	93,67	85,74	42,00	7,93	152	10
133,350	200,025	93,67	85,74	42,00	7,93	152	10
133,350	215,000	101,00	92,00	51,00	9,00	155	10
133,350	215,900	101,00	92,00	51,00	9,00	155	10
136,525	215,000	101,00	92,00	51,00	9,00	155	10
136,525	215,900	101,00	92,00	51,00	9,00	155	10
139,700	215,000	101,00	92,00	51,00	9,00	155	10
139,700	215,900	101,00	92,00	51,00	9,00	155	10
139,700	241,300	115,00	104,00	59,00	11,00	170	12
140,000	200,000	80,15	73,00	42,00	7,15	158	10
140,000	200,025	80,15	73,00	42,00	7,15	158	10
142,875	200,000	80,15	73,00	42,00	7,15	158	10
142,875	200,025	80,15	73,00	42,00	7,15	158	10
145,000	241,300	115,00	104,00	59,00	11,00	170	12
145,000	256,000	101,00	92,00	51,00	9,00	182	12
149,225	241,300	115,00	104,00	59,00	11,00	170	12
150,000	210,000	84,00	76,00	42,00	8,00	170	10
152,400	222,250	93,10	81,20	49,00	11,90	174	12
152,400	254,000	135,95	116,90	74,00	19,05	182	12
152,400	266,700	135,95	116,90	74,00	19,05	182	12
155,575	254,000	135,95	116,90	74,00	19,05	182	12
155,575	266,700	135,95	116,90	74,00	19,05	182	12
156,000	235,000	101,00	92,00	51,00	9,00	182	12
165,100	254,000	98,48	88,96	50,00	9,52	200	10
170,000	254,000	98,48	88,96	50,00	9,52	200	10
177,800	227,013	69,24	63,48	35,00	5,76	192	10
177,800	254,000	98,48	88,96	50,00	9,52	200	10
177,800	288,925	138,12	122,25	71,00	15,87	210	12
185,000	258,000	100,00	90,00	50,00	10,00	210	10
190,500	282,575	105,71	91,42	54,00	14,29	217	12
190,500	290,000	105,00	96,00	52,00	9,00	238	12
203,200	310,000	138,54	121,08	72,00	17,46	240	12
203,200	317,500	138,54	121,08	72,00	17,46	240	12
210,000	290,000	105,00	96,00	52,00	9,00	238	12
210,000	310,000	138,54	121,08	72,00	17,46	240	12
210,000	317,500	138,54	121,08	72,00	17,46	240	12
230,000	327,025	106,12	90,24	55,00	15,88	265	12
230,000	330,000	106,12	90,24	55,00	15,88	265	12
234,950	327,025	106,12	90,24	55,00	15,88	265	12
234,950	330,000	106,12	90,24	55,00	15,88	265	12
260,000	385,000	130,12	114,34	66,00	15,88	300	12

SINGLE ROW BEARINGS
 EINREIHIGES KEGELROLLENLAGER
 ROULEMENTS A SIMPLE RANGEE DE ROULEAUX

M	P daN	t daN	S		r	R	S	Weight Gew. Poids kg	‡ daN/μ	*		Speed rpm Drehzahl U/min Vitesse tr/mn max	Bearing Number Kurzezeichen Symbolisation	
			Ø	Depth Tiefe Prof.						daN			Cone Innenring Cône	Cup Aussenring Cuvette
										Rad.	Axi.			
162,50	35,21	845	12,00	28,80	1,00	3,00	51,67	7,420	149	4445	2735	3400	164127X	/ 164200XP
176,00	38,12	915	12,00	28,00	1,00	2,50	50,00	11,050	152	6125	2965	3100	200127X	/ 200215P
176,00	38,12	915	12,00	28,00	1,00	2,50	50,00	11,050	152	6125	2965	3100	200127X	/ 200215XP
162,50	35,21	845	12,00	28,80	1,00	3,00	51,67	7,420	149	4445	2735	3400	164133X	/ 164196XP
162,50	35,21	845	12,00	28,80	1,00	3,00	51,67	7,420	149	4445	2735	3400	164133X	/ 164200XP
176,00	38,12	915	12,00	28,00	1,00	2,50	50,00	11,050	152	6125	2965	3100	200133X	/ 200215P
176,00	38,12	915	12,00	28,00	1,00	2,50	50,00	10,550	152	6125	2965	3100	200133X	/ 200215XP
176,00	38,12	915	12,00	28,00	1,00	2,50	50,00	11,050	152	6125	2965	3100	200136X	/ 200215P
176,00	38,12	915	12,00	28,00	1,00	2,50	50,00	10,250	152	6125	2965	3100	200136X	/ 200215XP
176,00	38,12	915	12,00	28,00	1,00	2,50	50,00	11,050	152	6125	2965	3100	200139X	/ 200215P
176,00	38,12	915	12,00	28,00	1,00	2,50	50,00	11,050	152	6125	2965	3100	200139X	/ 200215XP
185,00	52,08	1250	14,25	35,80	1,00	2,50	56,00	17,700	171	8385	4060	2900	240139X	/ 240241XP
171,00	37,72	905	12,00	28,10	1,00	3,00	38,15	6,380	155	4565	2940	3100	161140	/ 161200P
171,00	37,72	905	12,00	28,10	1,00	3,00	38,15	6,380	155	4565	2940	3100	161140	/ 161200XP
171,00	37,72	905	12,00	28,10	1,00	3,00	38,15	6,380	155	4565	2940	3100	161142X	/ 161200P
171,00	37,72	905	12,00	28,10	1,00	3,00	38,15	6,380	155	4565	2940	3100	161142X	/ 161200XP
185,00	52,08	1250	14,25	35,80	1,00	2,50	56,00	17,150	171	8385	4060	2900	240145	/ 240241XP
194,00	46,25	1110	14,25	31,55	1,00	3,00	50,00	11,830	173	6725	3605	2700	203145	/ 203256P
185,00	52,08	1250	14,25	35,80	1,00	2,50	56,00	17,150	171	8385	4060	2900	240149X	/ 240241XP
179,50	40,83	980	12,00	27,25	1,00	3,00	42,00	9,100	160	4710	3185	3000	163150	/ 163210P
184,00	45,83	1100	14,25	31,65	1,00	3,50	44,10	9,080	165	5605	3575	3000	183152X	/ 183222XP
198,00	67,71	1625	24,00	47,60	1,00	7,00	61,95	21,720	191	10920	5280	2600	281152X	/ 281254XP
198,00	67,71	1625	24,00	47,60	1,00	7,00	61,95	21,720	191	10920	5280	2600	281152X	/ 281266XP
198,00	67,71	1625	24,00	47,60	1,00	7,00	61,95	21,720	191	10920	5280	2600	281155X	/ 281254XP
198,00	67,71	1625	24,00	47,60	1,00	7,00	61,95	21,720	191	10920	5280	2600	281155X	/ 281266XP
194,00	46,25	1110	14,25	31,55	1,00	3,00	50,00	11,830	173	6725	3605	2700	203156	/ 203235P
212,00	57,29	1375	14,25	34,35	1,00	3,00	48,48	12,700	191	6155	4460	2600	186165X	/ 186254XP
212,00	57,29	1375	14,25	34,35	1,00	3,00	48,48	12,700	191	6155	4460	2600	186170	/ 186254XP
201,00	22,71	545	10,00	23,90	1,00	1,50	34,24	5,070	180	3450	1770	2700	115177X	/ 115227XP
212,00	57,29	1375	14,25	34,35	1,00	3,00	48,48	12,700	191	6155	4460	2600	186177X	/ 186254XP
230,00	84,37	2025	24,00	43,60	3,00	7,00	67,12	27,200	220	12105	6580	2300	280177X	/ 280288XP
215,00	46,25	1110	14,25	31,55	1,50	3,00	50,00	12,000	197	6300	4760	2500	187185	/ 187258P
235,00	57,29	1375	14,25	34,35	1,50	2,50	51,71	14,100	168	8000	4645	2300	242190X	/ 242282XP
256,00	50,90	1221	12,00	31,60	1,00	3,50	53,00	14,200	214	7795	5360	2200	206190X	/ 206290P
250,00	88,85	2132	24,00	42,50	3,00	4,40	66,54	25,00	240	12875	7715	2100	283203X	/ 283310P
250,00	88,85	2132	24,00	42,50	3,00	4,40	66,54	25,00	240	12875	7715	2100	283203X	/ 283317XP
256,00	50,90	1221	12,00	31,60	1,00	3,50	53,00	13,100	214	7795	5360	2200	206210	/ 206290P
250,00	88,85	2132	24,00	42,50	3,00	4,40	66,54	25,00	240	12875	7715	2100	283210	/ 283310P
250,00	88,85	2132	24,00	42,50	3,00	4,40	66,54	25,00	240	12875	7715	2100	283210	/ 283317XP
282,00	57,29	1375	14,25	34,35	3,00	6,00	51,12	21,00	208	9115	6460	1900	244230	/ 244327XP
282,00	57,29	1375	14,25	34,35	3,00	6,00	51,12	21,00	208	9115	6460	1900	244230X	/ 244330P
282,00	57,29	1375	14,25	34,35	3,00	6,00	51,12	21,00	208	9115	6460	1900	244234X	/ 244327XP
282,00	57,29	1375	14,25	34,35	3,00	6,00	51,12	21,00	208	9115	6460	1900	244234X	/ 244330P
324,00	84,37	2025	24,00	43,60	3,00	3,00	64,12	32,00	179	14105	7230	1700	382260	/ 382385P

39
 INTEGRAL SPRING CARRIER CUP (P TYPE)
 MIT VORLASTFEDERN (TYP P)
 BAGUE EXTERIEURE COMPORTANT DES RESSORTS DE RAPPEL (TYPE P)