

HOCHLEISTUNGS-GELENKLAGER
Gleitpaarung Stahl / DURBAL-
Glide (PTFE), Maßreihe E, An-
schlussmaße nach DIN ISO
12240-1

Außenring:
 Stahl mit eingespritzten DURBAL-Glide
 (Polyamid-PTFE-Glasfaser-Compound)

Gelenkkugel:
 Wälzlagerstahl, gehärtet, geschliffen, poliert,
 Lauffläche hartverchromt

Wartung:

Wartungsfrei

Toleranzen:

Seite 050 – 057

Outer Ring:
 Steel with injected DURBAL-Glide (Polyamid-
 PTFE-fibreglass-Compound)

Joint ball:
 Ball bearing steel, hardened, ground,
 polished and hard chromium plated

Maintenance:

Maintenance free

Tolerances:

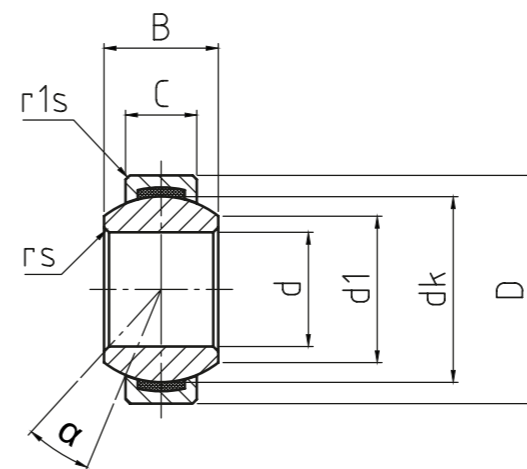
Page 050 – 057

HEAVY-DUTY SPHERICAL PLAIN
 BEARINGS

Sliding combination steel /
 DURBAL-Glide (PTFE), series E,
 according to DIN ISO 12240-1

→ **Sonderanfertigungen auf Anfrage**

→ Custom made products on request



GLE

Hochleistungs-Gelenklager
 Heavy-duty spherical-plain
 bearings

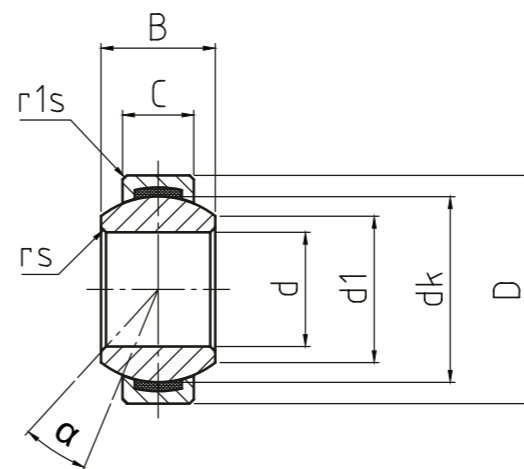
CLASSIC Line | X

Bestellnummer Order number	Abmessungen Measurements (mm)						Kantenabstände Chamfer dimensions		Kippwinkel Tilt angle	Gewicht Weight	Tragzahlen Basic load rating		Radiale Lagerluft Radial clearance	d
	d	D	B	C	d1	dk	rs	r1s			dyn C (kN)	stat Co (kN)		
GLE 06 - 20 - 500	6	14	6	4	8	10	0,3	0,3	13	0,002	2,5	6,4	0 - 10	6
GLE 08 - 20 - 500	8	16	8	5	10	13	0,3	0,3	15	0,007	4,2	11	0 - 10	8
GLE 10 - 20 - 500	10	19	9	6	13	16	0,3	0,3	12	0,010	6,4	16,8	0 - 10	10
GLE 12 - 20 - 500	12	22	10	7	15	18	0,3	0,3	10,5	0,015	9,2	23	0 - 10	12
GLE 15 - 20 - 500	15	26	12	9	18	22	0,3	0,3	8,5	0,240	13,4	39,6	0 - 10	15
GLE 17 - 20 - 500	17	30	14	10	20	25	0,3	0,3	10	0,038	19,2	54,1	0 - 10	17
GLE 20 - 20 - 500	20	35	16	12	24	29	0,3	0,3	9	0,062	25,2	76,7	0 - 10	20
GLE 25 - 20 - 500	25	42	20	16	29	35,5	0,6	0,6	7,5	0,110	42,4	119,1	0 - 10	25
GLE 30 - 20 - 500	30	47	22	18	34	40,7	0,6	0,6	6	0,145	54	141,8	0 - 10	30
GLE 35 - 20 - 500	35	55	25	20	39	47	0,6	1	6,5	0,233	70,4	180,8	0 - 10	35
GLE 40 - 20 - 500	40	62	28	22	45	53	0,6	1	7	0,295	86	222,6	0 - 10	40
GLE 45 - 20 - 500	45	68	32	25	50	60	0,6	1	7,5	0,425	107	276,2	0 - 10	45
GLE 50 - 20 - 500	50	75	35	28	55	66	0,6	1	6,5	0,520	132	339,2	0 - 10	50
GLE 60 - 20 - 500	60	90	44	36	66	80	1	1	6,5	0,820	208	532,1	0 - 10	60

GLENIRO

Hochleistungs-Gelenklager
Heavy-duty spherical-plain bearings

CLASSIC Line 



HOCHLEISTUNGS-GELENKLAGER
In rostfreier Edelstahlaus-
führung, Gleitpaarung Stahl /
DURBAL-Glide (PTFE), Maßreihe
E, Anschlussmaße nach DIN ISO
12240-1

HEAVY-DUTY SPHERICAL-PLAIN BEARINGS
In stainless steel, sliding combination steel / DURBAL-Glide (PTFE), series E, according to DIN ISO 12240-1

- **Sonderanfertigungen auf Anfrage**
- Custom made products on request

Außenring:
Rostfreier Edelstahl mit eingespritzten DURBAL-Glide (Polyamid-PTFE-Glasfaser-Compound)
Gelenkkugel:
Rostfreier Edelstahl, gehärtet, geschliffen, poliert
Wartung:
Wartungsfrei
Toleranzen:
Seite 050 – 057

Outer Ring:
Stainless steel with injected DURBAL-Glide (Polyamid-PTFE-fibreglass-Compound)
Joint ball:
stainless steel, hardened, ground, polished
Maintenance:
Maintenance free
Tolerances:
Page 050 – 057

Bestellnummer Order number	Abmessungen Measurements (mm)						Kantenabstände Chamfer dimensions		Kippwinkel Tilt angle	Gewicht Weight	Tragzahlen Basic load rating		Radiale Lagerluft Radial clearance	d
	d	D	B	C	d1	dk	rs	r1s			dyn C (kN)	stat Co (kN)		
GLE 06 - 60 - 500	6	14	6	4	8	10	0,3	0,3	13	0,002	2,5	3	0 - 10	6
GLE 08 - 60 - 500	8	16	8	5	10	13	0,3	0,3	15	0,007	4,2	5	0 - 10	8
GLE 10 - 60 - 500	10	19	9	6	13	16	0,3	0,3	12	0,010	6,4	7,6	0 - 10	10
GLE 12 - 60 - 500	12	22	10	7	15	18	0,3	0,3	10,5	0,015	9,2	10,4	0 - 10	12
GLE 15 - 60 - 500	15	26	12	9	18	22	0,3	0,3	8,5	0,240	13,4	17,8	0 - 10	15
GLE 17 - 60 - 500	17	30	14	10	20	25	0,3	0,3	10	0,038	19,2	24,3	0 - 10	17
GLE 20 - 60 - 500	20	35	16	12	24	29	0,3	0,3	9	0,062	25,2	34,5	0 - 10	20
GLE 25 - 60 - 500	25	42	20	16	29	35,5	0,6	0,6	7,5	0,110	42,4	53,6	0 - 10	25
GLE 30 - 60 - 500	30	47	22	18	34	40,7	0,6	0,6	6	0,145	54	63,8	0 - 10	30
GLE 35 - 60 - 500	35	55	25	20	39	47	0,6	1	6,5	0,233	70,4	81,4	0 - 10	35
GLE 40 - 60 - 500	40	62	28	22	45	53	0,6	1	7	0,295	86	100,2	0 - 10	40
GLE 45 - 60 - 500	45	68	32	25	50	60	0,6	1	7,5	0,427	107	124,3	0 - 10	45
GLE 50 - 60 - 500	50	75	35	28	55	66	0,6	1	6,5	0,520	132	152,6	0 - 10	50
GLE 60 - 60 - 500*	60	90	44	36	66	80	1	1	6,5	0,820	208	239,5	0 - 10	60

* Ab Größe 60 auf Anfrage | from size 60 on request