

HOCHLEISTUNGS-GELENKLAGER
Gleitpaarung Stahl / DURBAL-
Glide (PTFE), Maßreihe K,
Anschlussmaße nach DIN ISO
12240-1

Außenring:
 Stahl mit eingespritzten DURBAL-Glide
 (Polyamid-PTFE-Glasfaser-Compound)

Gelenkkugel:
 Wälzlagerstahl, gehärtet, geschliffen, poliert,
 Lauffläche hartverchromt

Outer Ring:
 Steel with injected DURBAL-Glide (Polyamid-
 PTFE-fibreglass-Compound)

Joint ball:
 Ball bearing steel, hardened, ground,
 polished and hard chromium plated

Wartung:
 Wartungsfrei

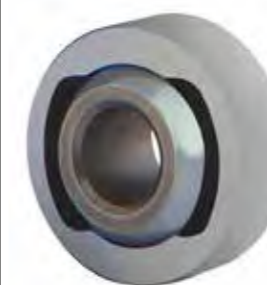
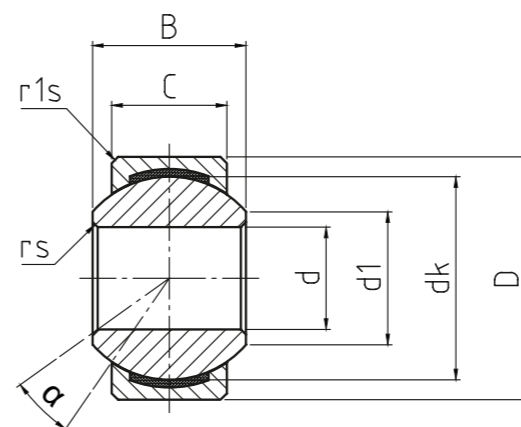
Toleranzen:
 Seite 050 – 057

Maintenance:
 Maintenance free

Tolerances:
 Page 050 – 057

HEAVY-DUTY SPHERICAL-PLAIN
 BEARINGS
 Sliding combination steel /
 DURBAL-Glide (PTFE), series K,
 according to DIN ISO 12240-1

→ **Sonderanfertigungen auf Anfrage**
 → Custom made products on request



GLK

Hochleistungs-Gelenklager
 Heavy-duty spherical-plain
 bearings

CLASSIC Line | X

Bestellnummer Order number	Abmessungen Measurements (mm)							Kantenabstände Chamfer dimensions		Kippwinkel Tilt angle	Gewicht Weight	Tragzahlen Basic load rating		Radiale Lagerluft Radial clearance	d
	d	D	B	C	d1	dk	rs	r1s	α (°)			(kg)	dyn C (kN)		
GLK 06 - 20 - 500	6	16	9	6,75	8,9	12,7	0,4	0,3	13	0,01	4,6	11,7	0 - 10	6	
GLK 08 - 20 - 500	8	19	12	9	10,3	15,87	0,4	0,5	14,5	0,016	7	21,5	0 - 10	8	
GLK 10 - 20 - 500	10	22	14	10,5	12,9	19,05	0,4	0,5	13,5	0,025	10,4	24,9	0 - 10	10	
GLK 12 - 20 - 500	12	26	16	12	15,4	22,22	0,4	0,5	13	0,038	12,4	36,1	0 - 10	12	
GLK 14 - 20 - 500	14	29	19	13,5	16,8	25,4	0,4	0,5	16	0,055	15,4	45,4	0 - 10	14	
GLK 16 - 20 - 500	16	32	21	15	19,3	28,57	0,4	0,5	15,5	0,075	22,4	56,6	0 - 10	16	
GLK 18 - 20 - 500	18	35	23	16,5	21,8	31,75	0,4	0,5	15	0,125	26,3	69,7	0 - 10	18	
GLK 20 - 20 - 500	20	40	25	18	24,3	34,92	0,4	0,5	14,5	0,138	30,8	82,2	0 - 10	20	
GLK 22 - 20 - 500	22	42	28	20	25,8	38,1	0,4	0,6	15,5	0,21	38,2	95,6	0 - 10	22	
GLK 25 - 20 - 500	25	47	31	22	29,5	42,85	0,4	0,6	15	0,295	45,4	118,6	0 - 10	25	
GLK 30 - 20 - 500	30	55	37	25	34,8	50,8	0,4	0,6	17	0,425	55	145,6	0 - 10	30	

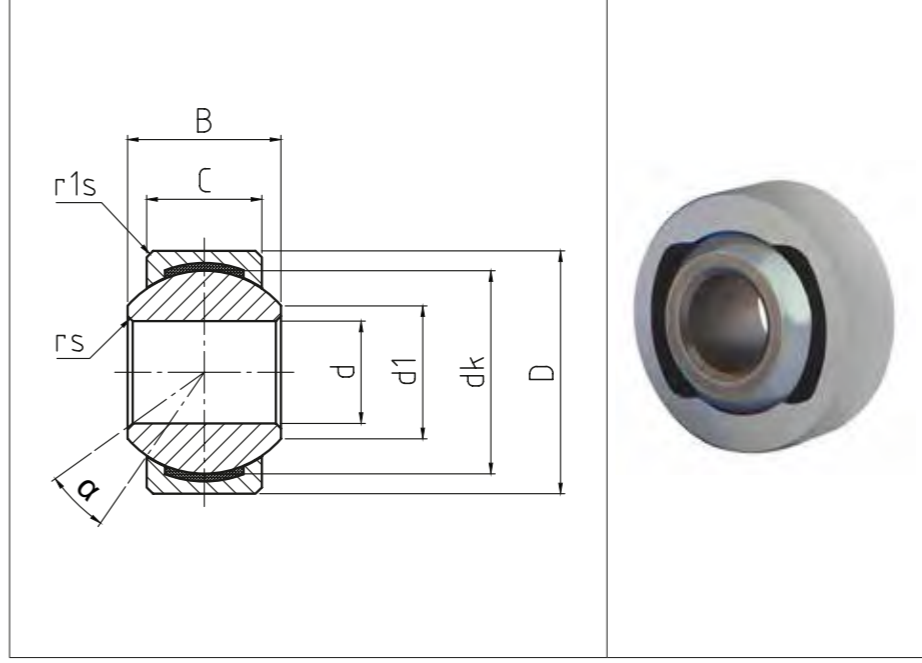
HOCHLEISTUNGS-GELENKLAGER
In rostfreier Edelstahlaus-
führung, Gleitpaarung Stahl /
DURBAL-Glide (PTFE), Maßreihe
K, Anschlussmaße nach DIN ISO
12240-1

Außenring:
 Rostfreier Edelstahl mit eingespritzten
 DURBAL-Glide (Polyamid-PTFE-Glasfaser-
 Compound)
Gelenkkugel:
 Rostfreier Edelstahl, gehärtet, geschliffen,
 poliert
Wartung:
 Wartungsfrei
Toleranzen:
 Seite 050 – 057

Outer ring:
 Stainless steel with injected DURBAL-Glide
 (Polyamid-PTFE-fibreglass-Compound)
Joint ball:
 Stainless steel, hardened, ground, polished
Maintenance:
 Maintenance free
Tolerances:
 Page 050 – 057

HEAVY-DUTY SPHERICAL-PLAIN
 BEARINGS
 In stainless steel, sliding
 combination steel / DURBAL-Glide
 (PTFE), series K, according to DIN
 ISO 12240-1

- Sonderanfertigungen auf Anfrage
- Custom made products on request



GLK^{NIRO}

Hochleistungs-Gelenklager
 Heavy-duty spherical-plain
 bearings

CLASSIC Line | X

Bestellnummer Order number	Abmessungen Measurements (mm)						Kantenabstände Chamfer dimensions		Kippwinkel Tilt angle	Gewicht Weight	Tragzahlen Basic load rating		Radiale Lagerluft Radial clearance	d
	d	D	B	C	d1	dk	rs	r1s	α (°)	(kg)	dyn C (kN)	stat Co (kN)	CN (µm)	
GLK 06 - 60 - 500	6	16	9	6,75	8,9	12,7	0,4	0,3	13	0,01	4,6	5,4	0 - 10	6
GLK 08 - 60 - 500	8	19	12	9	10,3	15,87	0,4	0,5	14,5	0,016	7	9,7	0 - 10	8
GLK 10 - 60 - 500	10	22	14	10,5	12,9	19,05	0,4	0,5	13,5	0,025	10,4	15,4	0 - 10	10
GLK 12 - 60 - 500	12	26	16	12	15,4	22,22	0,4	0,5	13	0,038	12,4	22,3	0 - 10	12
GLK 14 - 60 - 500	14	29	19	13,5	16,8	25,4	0,4	0,5	16	0,055	15,4	30,4	0 - 10	14
GLK 16 - 60 - 500	16	32	21	15	19,3	28,57	0,4	0,5	15,5	0,075	22,4	41,5	0 - 10	16
GLK 18 - 60 - 500	18	35	23	16,5	21,8	31,75	0,4	0,5	15	0,125	26,3	51,2	0 - 10	18
GLK 20 - 60 - 500	20	40	25	18	24,3	34,92	0,4	0,5	14,5	0,138	30,8	60,3	0 - 10	20
GLK 22 - 60 - 500	22	42	28	20	25,8	38,1	0,4	0,6	15,5	0,21	38,2	70	0 - 10	22
GLK 25 - 60 - 500	25	47	31	22	29,5	42,85	0,4	0,6	15	0,295	45,4	87	0 - 10	25
GLK 30 - 60 - 500	30	55	37	25	34,8	50,8	0,4	0,6	17	0,425	55	106,8	0 - 10	30