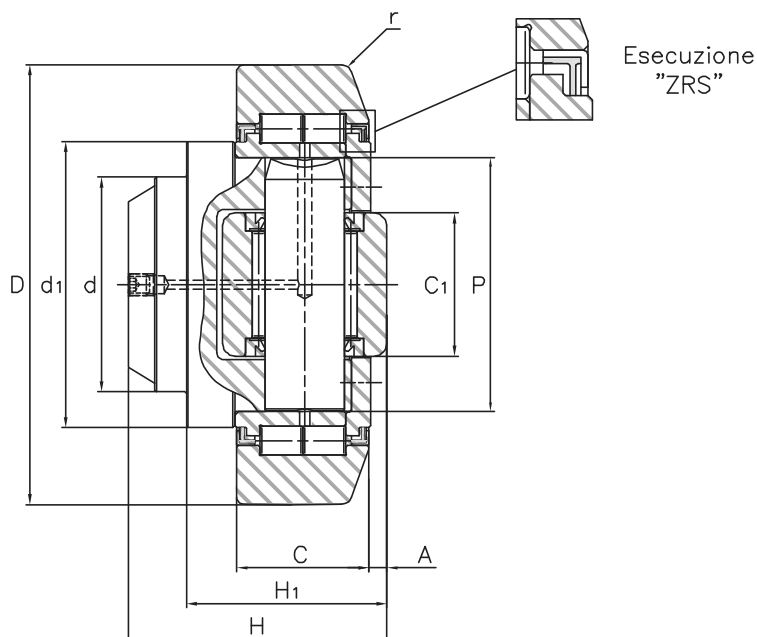


CUSCINETTI COMBINATI FISSI PER PROFILI LAMINATI AD "U"

I cuscinetti combinati fissi sono particolarmente adatti per essere impiegati nei montanti dei carrelli elevatori ed in ogni altro sistema di traslazione e scorrimento in cui si impiegano profili laminati o estrusi.

L'ottima combinazione radiale-assiale permette di ottenere un'alta capacità di carico in dimensioni estremamente contenute, oltre alla facilità di assemblaggio a qualunque struttura.



	d	D	H	H ₁	C	d ₁	C ₁	A	r	P	C	C ₀	C _a	C _{0a}	D. a richiesta	Profilo	Peso
	[mm]										[kN]				[mm]		
TR 706 *	30	52,5	33	27	19	40	16	2,5	3	32	26,5	46	10	13	52	**	0,4
TR 001	30	62	37,5	30,5	20	42	20	2	3	38	39	65	14	21	62,5 / 64,8	2890	0,5
TR 002	35	70,1	44	36	23	48	22	2	3	42	56	93	17	25	70,7 / 73,8	2867	0,8
TR 003	40	77,7	48	36,5	23	53	24	2,5	3	46	59	102	22,5	32,5	78,1 / 78,5	2810	1
TR 005	45	88,4	57	44	30	59	26	3	4	50	84	133	28	43	88,9 / 92,8	2811	1,6
TR 007	60	107,7	69	55	31	71	34	3,5	4	63	94	162	46	84	111,8	2862	2,7
TR 009	60	123	72,3	56	37	80	40	4,5	4	71	132	242	53	94	-	2891	3,9
TR 010	60	149	78,5	58,5	45	103	50	4,5	4	90	179	353	83	131	153,8	2757	6,6
TR 191	60	149	86	67	45	107	50	5	4	90	179	353	83	131	153,8	2757	7,2

C = carico radiale dinamico

C₀ = carico radiale statico

C_a = carico assiale dinamico

C_{0a} = carico assiale statico

Tutti i cuscinetti sono forniti con esecuzione "ZRS"

* Senza foro di lubrificazione interna

** Profilo speciale a richiesta

Per qualsiasi altra richiesta o informazione tecnica si prega di consultare il nostro ufficio tecnico